



**PARTS
CATALOGUE
CATALOGO
DE REPUESTOS**

9.9FMH'06 (63V5)
15FMH'06 (63W5)

9.9FMH/15FMH
PARTS CATALOGUE
©2005 by Yamaha Motor Co., Ltd.
1st edition, September 2005
All rights reserved.
Any reprinting or unauthorized use
without the written permission of
Yamaha Motor Co., Ltd.
is expressly prohibited.
Printed in Japan.

9.9FMH/15FMH
CATALOGO DE REPUESTOS
©2005 por Yamaha Motor Co., Ltd.
1ª edición, septiembre 2005
Todos los derechos reservados.
Toda reproducción o uso no autorizado
sin el consentimiento escrito de
Yamaha Motor Co., Ltd.
quedan expresamente prohibidos
Impreso en Japón.

FOREWORD

This Parts Catalogue is related to the parts for the model(s) on the cover page. When you are ordering replacement parts, please refer to this Parts Catalogue and quote both part numbers and part names correctly.

1. Modifications or additions which have been made after the issue of the Parts Catalogue will be announced in the Parts News.
It is advisable that you make the necessary corrections to the Parts Catalogue according to the Parts News.

2. Abbreviations

The following abbreviations are used in this Parts Catalogue.

“UR” Use specified parts number.

“UN” Use as many as needed.

“AP” Alternate Parts

“LM” Locally Made (Parts need to be ordered locally)

“F#” Frame No. (Applicable machine No.)

“O/S” Over Size

3. The number of components for assembly

- Parts, which are to be supplied in an assembly, are listed with a dot (.) in front of the part name as shown below.
- The numeral appearing to the right of each component part indicates the quantity of parts for each assembly unit.

PART NO.	DESCRIPTION	Q'TY	REMARKS
2F5-83310-60	FRONT FLASHER LIGHT ASSY	2	
115-83311-60	.BULB (6V-18W)	1	

4. Applicable colours of graphics are represented in the “REMARKS” as shown below.

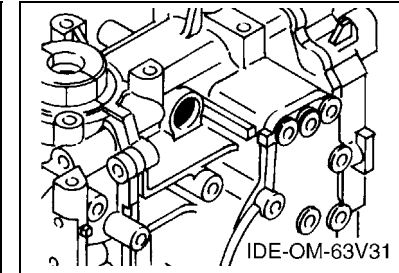
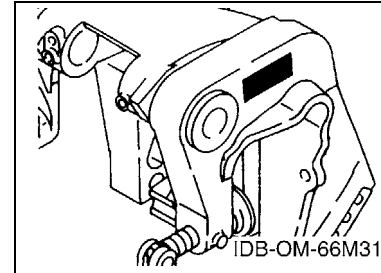
PART NO.	DESCRIPTION	Q'TY	REMARKS
2N4-24110-00-X5	FUEL TANK COMP.	2	MXR
3J1-24240-10	.GRAPHIC, FUEL TANK	1	FOR MXR

5. Note that the illustrations for reference in finding parts numbers are not to be used for assembling. When assembling, please use the applicable service manual.

6. The asterisk (*) before a reference number indicates modified items after the first edition.

7. Applicable Serial No.

Engine Serial No.



8. Applicable Engine Starting Serial No.

Model	Serial No.	Model	Serial No.
9.9F	682K-1025302	15F	684K-1037969

9. Applicable Colour Code

Abbreviation	Colour Name	Colour Code
DBNM2	DARK BLUISH GRAY METALLIC 2	004D

10. Quantity Column Information

Column No.	Name Of Q'ty Column	Applicable Model
1	63V5	9.9FMH
2	63W5	15FMH

PROLOGO

Este catálogo de repuestos corresponde a las piezas para el o los modelos que figuran en la página de portada. Al formular el pedido de repuestos, se ruega citar este catálogo y especificar correctamente el número y el nombre de las piezas.

- Las modificaciones y agregados que se hayan realizado después de la edición de este Catálogo de Repuestos, serán anunciados en las Informaciones de Recambios. Es recomendable que se hagan las correcciones necesarias en el Catálogo de Repuestos de acuerdo con las Informaciones de Recambios.

2. Abreviaciones

En este. Catálogo de Repuestos se emplean las siguientes abreviaciones.

“UR” Usar el número de partes especificado

“UN” Usar la cantidad necesaria

“AP” Piezas sustitutivas

“LM” Fabricación local (Hay que pedir los repuestos en las cercanías)

“F#” N° de bastidor (N° aplicable a la máquina)

“O/S” Sobredimensionado

3. La cantidad de componentes para el montaje

- Los componentes, suministrados como conjunto, se describen con un punto (.) que precede al nombre del parte como se indica a continuación.
- La numeración que aparece a la derecha de cada descripción indica la cantidad de partes por cada unidad de conjunto.

CODIGO N°	DESCRIPCION	CANT.	OBSERVACIONES
2F5-83310-60	ENSAMBLAJE DE LA LUZ	2	
115-83311-60	.BOMBILLA (6V-18W)	1	

4. Los colores de los componentes se indican como sigue en la columna de “OBSERVACIONES”.

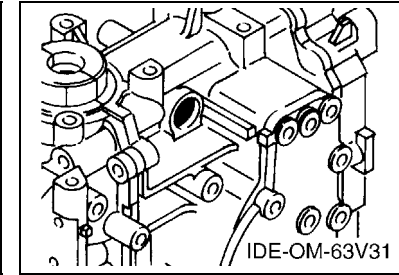
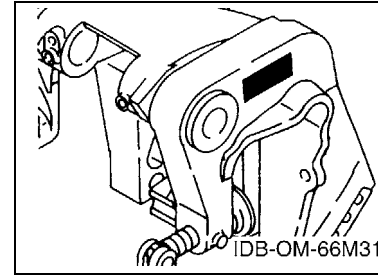
CODIGO N°	DESCRIPCION	CANT.	OBSERVACIONES
2N4-24110-00-X5	COMP. DEL TANQUE	2	MXR
3J1-24240-10	.GRAFICO, DEL TANQUE	1	PARA MXR

- Debe tenerse en cuenta que las ilustraciones sirven como guía para la búsqueda de los números de partes y no deben usarse para el montaje. Durante el montaje, se recomienda usar el manual de taller correspondiente.

- EL asterisco (*) antes del número de referencia indica los elementos modificados después de la primera edición.

7. Números de serie

N° de Serie del motor



8. Números de serie del motor

Modelo	N° de serie	Modelo	N° de serie
9.9F	682K-1025302	15F	684K-1037969

9. Códigos de color aplicables

Abreviatura	Nombre de color	Código de color
DBNM2	DARK BLUISH GRAY METALLIC 2	004D

10. Informacion para la columna de cantidades

Columna N°	Nombre de la columna de cantidades	Modelo aplicable
1	63V5	9.9FMH
2	63W5	15FMH

CONTENTS

TOP COWLING	A4
CYLINDER & CRANKCASE	A5
CRANKSHAFT & PISTON	A7
INTAKE	B2
CARBURETOR	B3
FUEL	B5
STARTER	B6
GENERATOR	C1
ELECTRICAL	C2
BOTTOM COWLING	C3
STEERING	C4
CONTROL	C6
REMO CON ATTACHMENT	D1
BRACKET 1	D2
BRACKET 2	D4
UPPER CASING	D6
LOWER CASING & DRIVE 1	D7
LOWER CASING & DRIVE 2	E3
FUEL TANK	E5
OPTIONAL PARTS	E6
REPAIR KIT 1	E7
REPAIR KIT 2	F1

INDEX

NUMERICAL INDEX	G1
-----------------------	----

CONTENIDO

SOPORTE SUPERIOR	A4
CYLINDRO & CARTER	A5
CIGUENAL & PISTON	A7
ADMISION	B2
CARBURADOR	B3
COMBUSTIBLE	B5
ARRANQUE	B6
GENERADOR	C1
ELECTRICO	C2
CUBIERTA INFERIOR	C3
DIRECCION	C4
CONTROL	C6
CONJUNTO ADITAMENTO	D1
SOPORTE 1	D2
SOPORTE 2	D4
FUNDA SUPERIOR	D6
IMPULSOR E INFERIOR 1	D7
IMPULSOR E INFERIOR 2	E3
DEPOSITO DE COMBUSTIBLE	E5
PARTES OPCIONALES	E6
ESTUCHE REPARATION 1	E7
ESTUCHE REPARATION 2	F1

INDICE

INDICE NUMERICO	G1
-----------------------	----

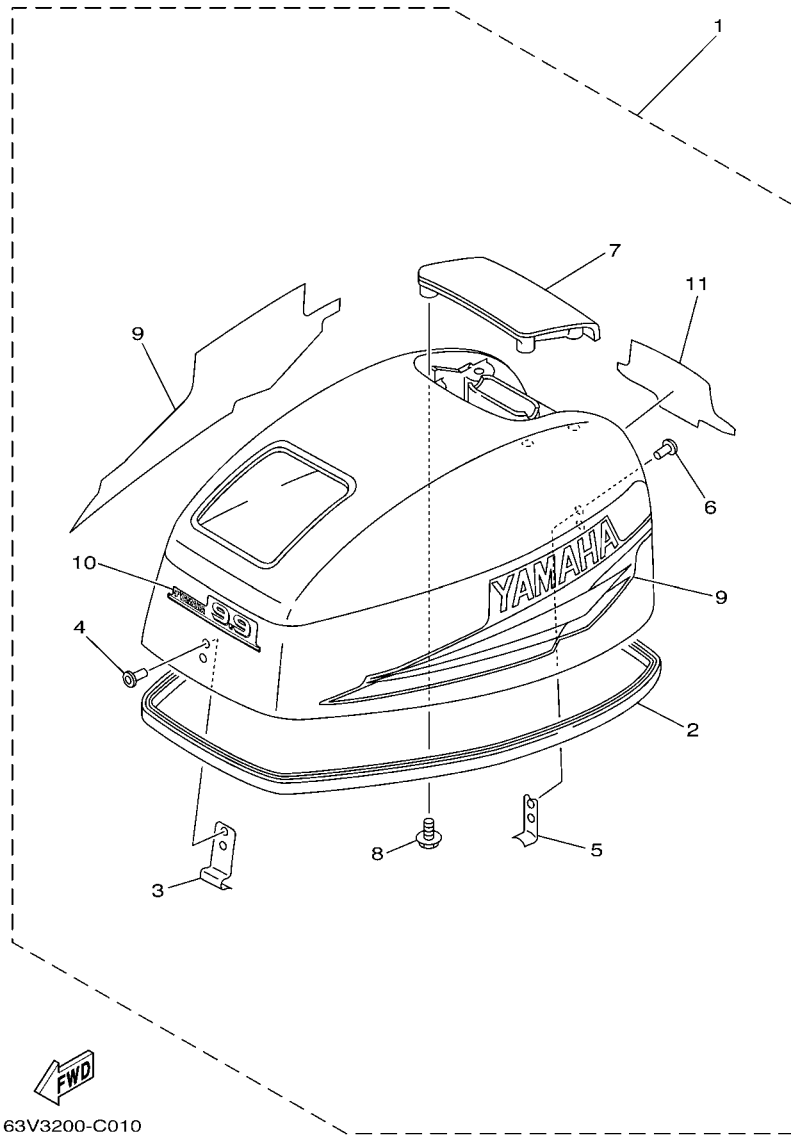
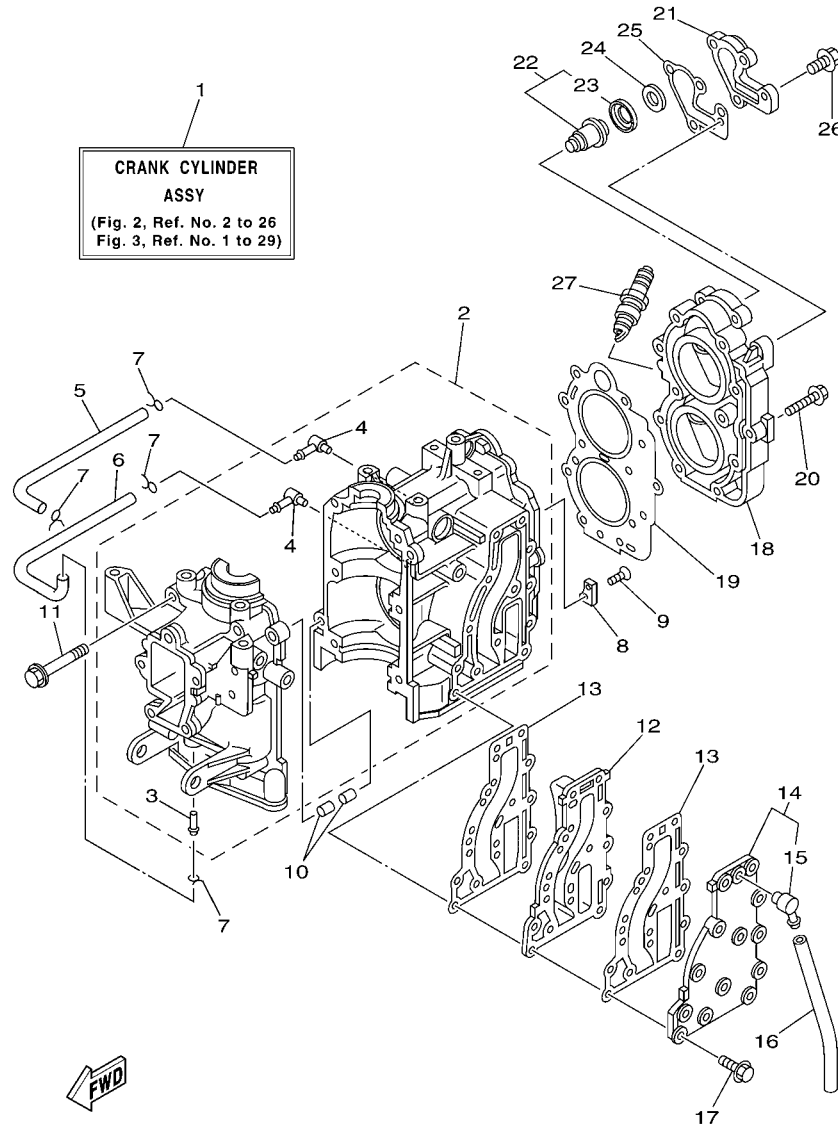


FIG. 1 TOP COWLING

SOPORTE SUPERIOR

REF. NO.	PART NO. CODIGO Nº	DESCRIPTION DESCRIPCION	63V5	63W5		REMARKS OBSERVACIONES
1	63V-42610-20-4D	TOP COWLING ASSY SOPORTE SUPERIOR COMPL.	1			
	63W-42610-20-4D	TOP COWLING ASSY SOPORTE SUPERIOR COMPL.		1		
2	63V-42615-00	.SEAL .SELLO	1	1		
3	6G1-42651-02	.HOOK .GANCHO	1	1		
4	90266-04M04	.RIVET .REMACHE	2	2		
5	6L2-42647-00	.HOLDER, CLAMP BAND .MORDAZA DE ABRAZADERA	1	1		
6	90266-04M04	.RIVET .REMACHE	2	2		
7	63V-42613-01-4D	.MOLDING, AIR DUCT .MOLDURA CONDUCTO AIRE	1	1		
8	97595-06516	.BOLT, WITH WASHER .PERNO CON ARANDELA	4	4		
9	63V-W0070-11	.GRAPHIC SET .JUEGO DE EMBLEMA	1	1		
10	63V-42677-20	.GRAPHIC, FRONT .CALCAMONIA FRONTAL	1			
	63W-42677-20	.GRAPHIC, FRONT .CALCAMONIA FRONTAL		1		
11	63V-42678-10	.GRAPHIC, REAR .CALCAMONIA TRASERA	1			
	63W-42678-10	.GRAPHIC, REAR .CALCAMONIA TRASERA		1		



63V5200-E020

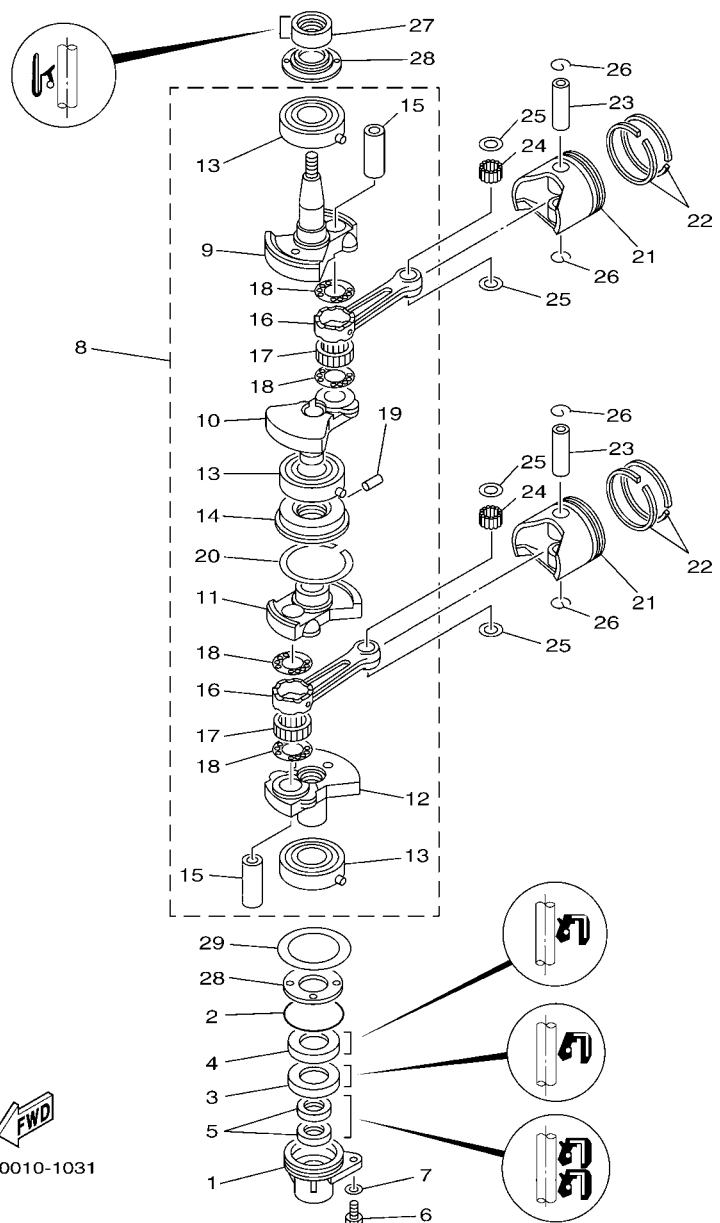
FIG. 2 CYLINDER & CRANKCASE CYLINDRO & CARTER

REF. NO.	PART NO. CODIGO Nº	DESCRIPTION DESCRIPCION	63V5	63W5	REMARKS OBSERVACIONES
1	63V-W0090-03-1S	CRANK CYLINDER ASSY BLOQUE MOTOR COMPLETO	1	1	
2	63V-15100-02-1S	CRANKCASE ASSY CARTER COMPLETO	1	1	
3	624-14485-00	.PIPE, JOINT .TUBO DE UNION	1	1	
4	650-14485-03	.PIPE, JOINT .TUBO DE UNION	2	2	
5	90445-07M08	HOSE (L220) TUBO (L220)	1	1	
6	90445-07M08	HOSE (L220) TUBO (L220)	1	1	
7	90467-06016	CLIP PRESILLA	4	4	
8	682-11325-00	ANODE ANODO	1	1	
9	98780-05015	SCREW, FLAT HEAD TORNILLO CABEZA PLANA	1	1	
10	93606-12019	PIN, DOWEL PASADOR DE CLAVIJA	2	2	
11	90119-08M07	BOLT, WITH WASHER TORNILLO CON ARANDELA	6	6	
12	63V-41111-00-1S	INNER COVER, EXHAUST CUBIERTA INTERIOR DE ESCAPE	1	1	
13	63V-41112-A0	GASKET, EXHAUST INNER COVER EMPAQUE	2	2	
14	63V-41113-00-1S	OUTER COVER, EXHAUST CUBOERTA EXTERIOR DE ESCAPE	1	1	
15	676-11372-00	.NIPPLE, HOSE .NIPLE DE MANGUERA	1	1	
16	90445-09104	HOSE (L300) TUBO (L300)	1	1	
17	90119-06MA4	BOLT, WITH WASHER TORNILLO CON ARANDELA	13	13	
18	6E7-11111-01-1S	HEAD, CYLINDER 1 CULATA CILINDRO 1	1	1	
19	63V-11181-A1	GASKET, CYLINDER HEAD 1 JUNTA, DE CULATA 1	1	1	
20	90105-07M05	BOLT, FLANGE TORNILLO	11	11	
21	682-12413-00-1S	COVER, THERMOSTAT CUBIERTA TERMOSTATO	1	1	
22	6E5-12411-30	THERMOSTAT TERMOSTAT	1	1	
23	688-12412-00	.SEAL, THERMOSTAT .SELLO TERMOSTATO	1	1	
24	90201-16M03	WASHER, PLATE ARANDELA PLANA	1	1	
25	682-12414-A1	GASKET, COVER EMPAQUE	1	1	
26	90119-06MA2	BOLT, WITH WASHER TORNILLO CON ARANDELA	4	4	
27	94702-00217	PLUG, SPARK (NGK B7HS-10) BUJIA (NGK B7HS-10)	2	2	

A5

FIG. 3 CRANKSHAFT & PISTON

CIGUENAL & PISTON

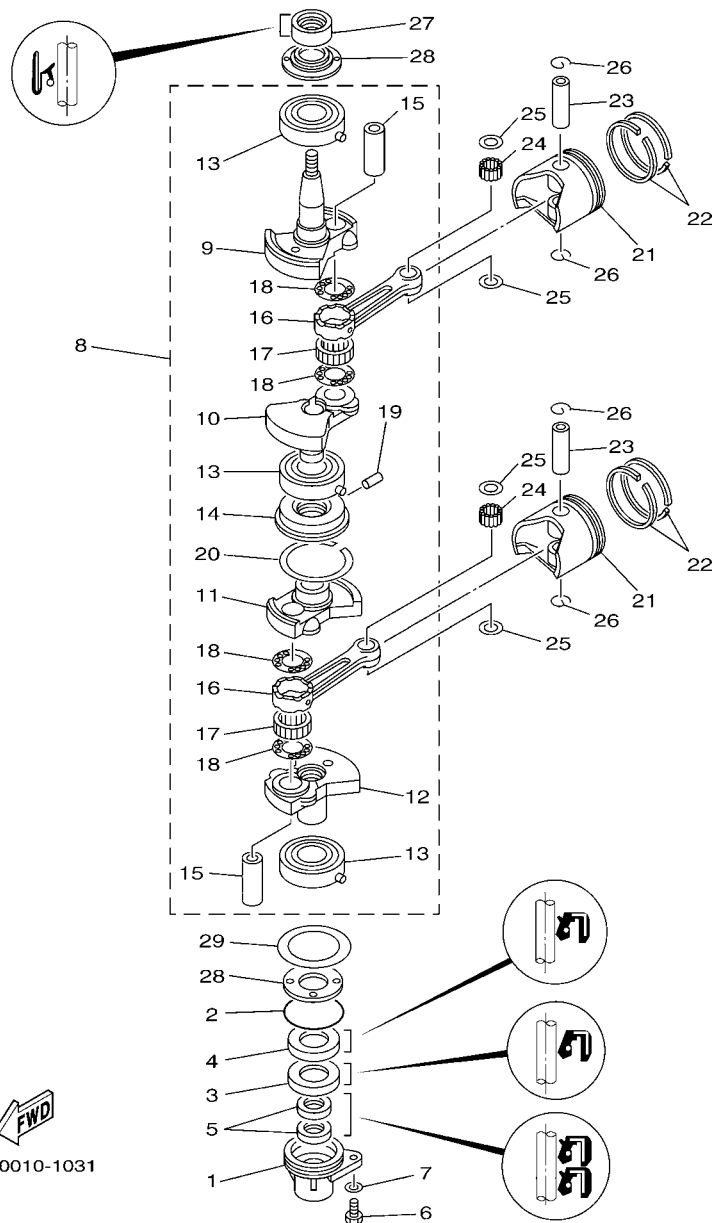


63V0010-1031

REF. NO.	PART NO. CODIGO Nº	DESCRIPTION DESCRIPCION	63V5	63W5	REMARKS OBSERVACIONES
1	63V-15396-01-94	HOUSING, OIL SEAL CAJA DE SELLO DE ACEITE	1	1	
2	93210-46M16	O-RING ANILLO O	1	1	
3	93101-25018	OIL SEAL SELLO ACEITE	1	1	
4	93102-25M48	OIL SEAL SELLO ACEITE	1	1	
5	93101-13018	OIL SEAL SELLO ACEITE	2	2	
6	97095-06016	BOLT PERNO	1	1	
7	92995-06600	WASHER ARANDELA	1	1	
8	63V-11400-01	CRANKSHAFT ASSY CIGUENAL COMPLETO	1	1	
9	63V-11412-00	.CRANK 1 .MANIVELA 1	1	1	
10	63V-11422-00	.CRANK 2 .MANIVELA 2	1	1	
11	63V-11432-00	.CRANK 3 .MANIVELA 3	1	1	
12	63V-11442-00	.CRANK 4 .MANIVELA 4	1	1	
13	93306-205U7	.BEARING .COJINETE	3	3	
14	63V-11515-02	.SEAL, LABYRINTH 1 .SELLO LABERINTO 1	1	1	
15	682-11681-00	.PIN, CRANK 1 .PASADOR MANIVELA 1	2	2	
16	650-11651-04	.ROD, CONNECTING .BIELA	2	2	
17	93310-620V5	.BEARING .COJINETE DE RODILLOS	2	2	
18	90209-20M23	.WASHER .ARANDELA DE SEPARACION	4	4	
19	91609-20008	.PIN, SPRING .PASADOR DE RESORTE	1	1	
20	93440-52009	.CIRCLIP .SEGURO	1	1	
21	6E7-11631-00-97	PISTON (STD) PISTON (NORMA)	2	2	
	6E7-11635-00	PISTON (0.25MM O/S) PISTON (0.25MM O/S)	2	2	AP AP
	6E7-11636-00	PISTON (0.50MM O/S) PISTON (0.50MM O/S)	2	2	AP AP
22	682-11610-01	PISTON RING SET (STD) JUEGO DE AROS (NORMA)	2	2	
	682-11610-11	PISTON RING SET (0.25MM O/S) JUEGO DE AROS (0.25MM O/S)	2	2	AP AP
	682-11610-21	PISTON RING SET (0.50MM O/S) JUEGO DE AROS (0.50MM O/S)	2	2	AP AP
23	634-11633-00	PIN, PISTON PASADOR, PISTON	2	2	

FIG. 3 CRANKSHAFT & PISTON

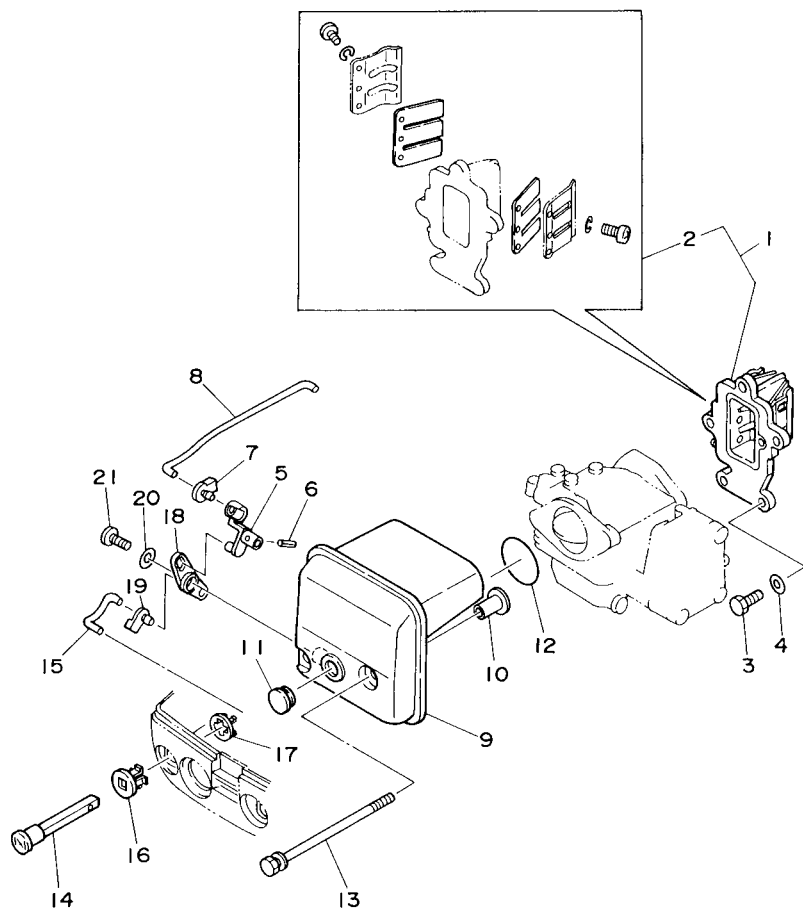
CIGUENAL & PISTON



63V0010-1031

REF. NO.	PART NO. CODIGO Nº	DESCRIPTION DESCRIPCION	63V5	63W5			REMARKS OBSERVACIONES
24	93602-14104	PIN, DOWEL PASADOR DE CLAVIJA	50	50			
25	90201-14377	WASHER, PLATE ARANDELA PLANA	4	4			
26	93450-15023	CIRCLIP SEGURO	4	4			
27	93110-23M00	OIL SEAL SELLO ACEITE	1	1			
28	63V-11445-00	SPACER ESPACIADOR	2	2			
29	90201-46M29	WASHER, PLATE ARANDELA PLANA	1	1			

B1

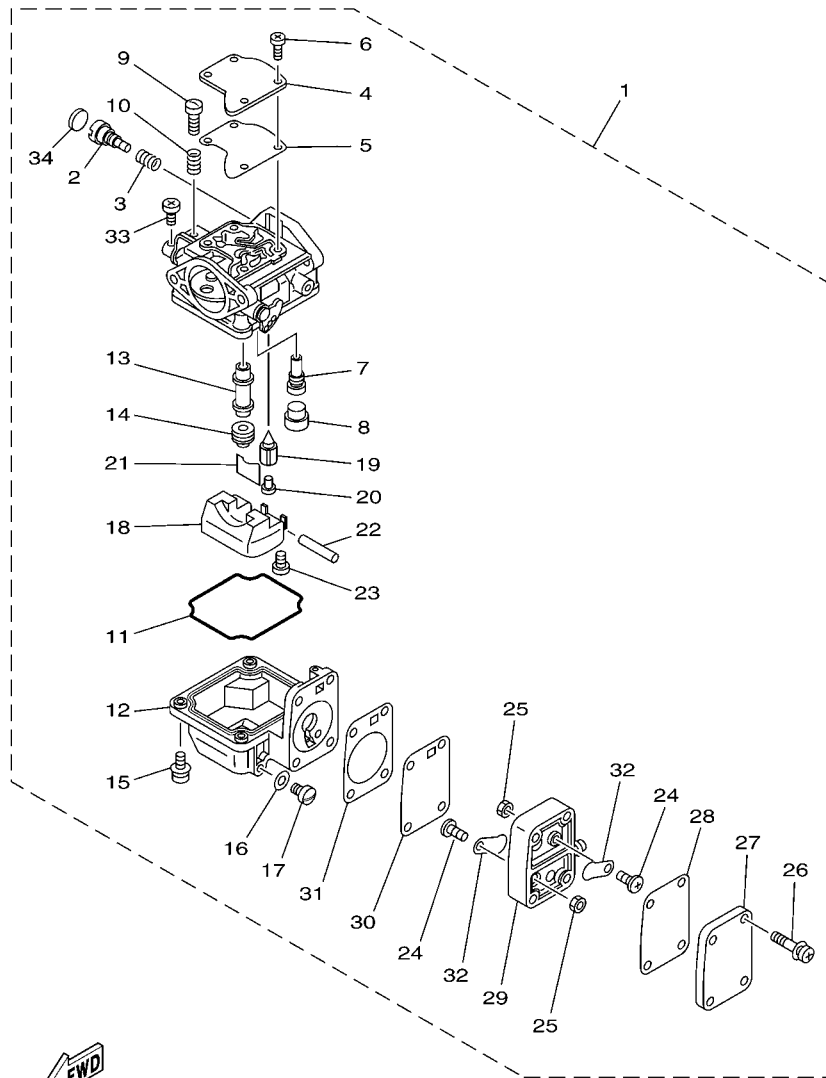



63V0010-5040

FIG. 4 INTAKE

ADMISION

REF. NO.	PART NO. CODIGO Nº	DESCRIPTION DESCRIPCION	63V5	63W5	REMARKS OBSERVACIONES
1	63V-13610-10	REED VALVE ASSY VALVULA DE LAMINAS COMPLETA	1		
	63W-13610-00	REED VALVE ASSY VALVULA DE LAMINAS COMPLETA		1	
2	682-W0004-00	.REED SET .JUEGO DE VALVULAS DE LENGUETA	1	1	
3	97095-06020	BOLT PERNO	3	3	
4	92995-06600	WASHER ARANDELA	3	3	
5	63V-41253-00	LEVER, CHOKE PALANCA AHOGADOR	1	1	
6	91690-20010	PIN, SPRING PASADOR DE RESORTE	1	1	
7	63V-41262-00	JOINT, CHOKE LEVER CONECTOR DE AHOGADOR	1	1	
8	63V-41257-00	ROD, CHOKE 2 VARILLA DE AHOGADOR	1	1	
9	63V-14440-00	SILENCER ASSY, INTAKE SILENCIADOR COMPL DE ADMISION	1	1	
10	90387-06M15	COLLAR ESPACIADOR	2	2	
11	90480-12M25	GROMMET TAPON	1	1	
12	93210-35M86	O-RING ANILLO O	1	1	
13	90119-06M94	BOLT, WITH WASHER TORNILLO CON ARANDELA	2	2	
14	6H4-41271-01	KNOB, CHOKE PERILLA AHOGADOR	1	1	
15	63V-41256-00	ROD, CHOKE 1 VARILLA DE AHOGADOR	1	1	
16	689-41273-00	GROMMET TAPON PROTECTOR	1	1	
17	6J8-41274-00	GROMMET 2 TAPON 2	1	1	
18	63V-41252-00	LEVER, CHOKE 1 PALANCA AHOGADOR 1	1	1	
19	661-41262-02	JOINT, CHOKE LEVER CONECTOR DE AHOGADOR	1	1	
20	90201-05M09	WASHER, PLATE ARANDELA PLANA	1	1	
21	90164-05M03	SCREW, TAPPING TORNILLO ROSCA HEMBRA	1	1	

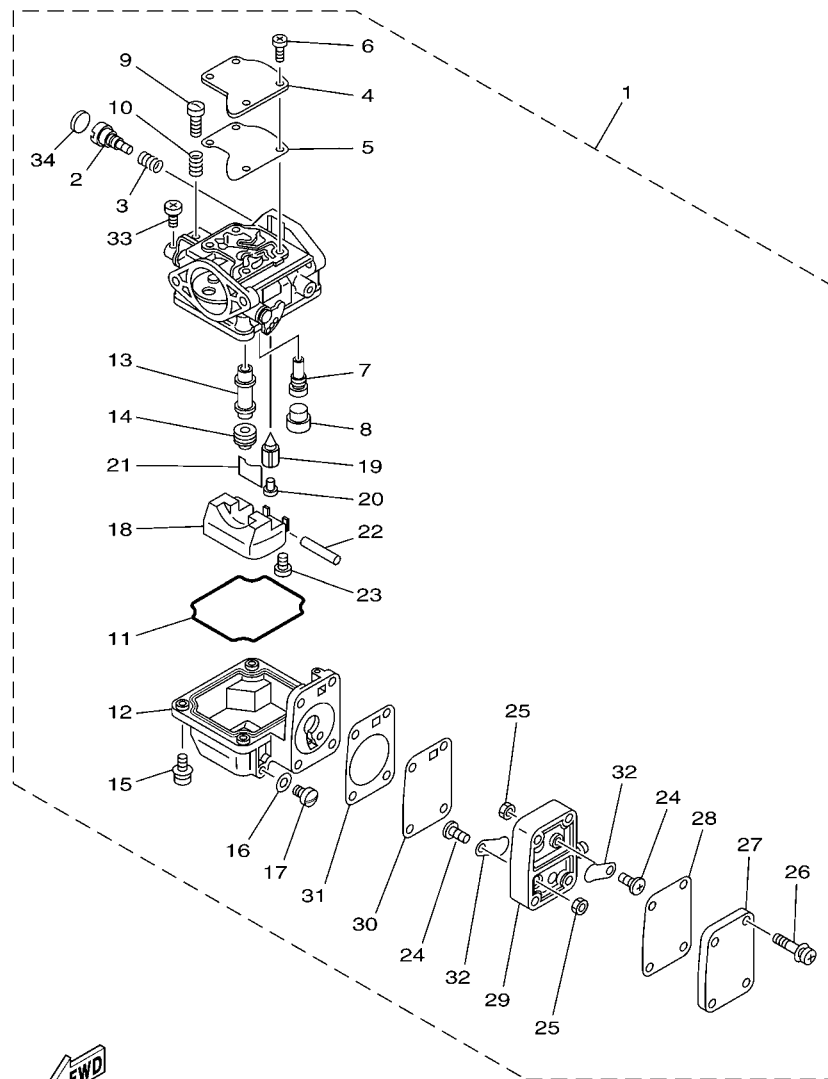


63V3100-C050

FIG. 5 CARBURETOR

CARBURADOR

REF. NO.	PART NO. CODIGO Nº	DESCRIPTION DESCRIPCION	63V5	63W5		REMARKS OBSERVACIONES
1	63V-14301-00	CARBURETOR ASSY 1 CARBURADOR COMPLETO 1	1	1		
	63V-14301-10	CARBURETOR ASSY 1 CARBURADOR COMPLETO 1	1	1		FOR CAR FOR CAR
2	679-14923-00	.SCREW, PILOT .TORNILLO DE AJUSTE	1	1		
3	679-14555-00	.SPRING .RESORTE	1	1		
4	63V-14527-00	.PLATE .PLACA	1	1		
5	63V-14126-00	.GASKET .EMPAQUE	1	1		
6	97803-04010	.SCREW, PAN HEAD .TORNILLO CABEZA ABULTADA	4	4		
7	63V-14948-06	.JET (#48) .INYECTOR (#48)	1	1		
8	679-14966-00	.RUBBER CAP .CAUCHOCHAPEAU	1	1		
9	63V-14523-00	.SCREW, STOP .TORNILLO DE TOPE	1	1		
10	90501-10326	.SPRING, COMPRESSION .RESORTE DE COMPRESION	1	1		
11	63V-14984-00	.GASKET, FLOAT CHAMBER .EMPAQUE CAMARA DE BOIA	1	1		
12	63V-14980-00	.BODY, FLOAT CHAMBER .CUERPO CAMARA DE BOIA	1	1		
13	63V-14947-00	.JET, NEEDLE .INYECTOR DE AGUJA	1	1		
14	676-14943-29	.JET, MAIN (#110) .INYECTOR PRINCIPAL (#110)	1	1		
15	97980-04114	.SCREW, WITH WASHER .TORNILLO, CON ARANDELA	4	4		
16	65W-14398-00	.GASKET .EMPAQUE	1	1		
17	6G1-14992-00	.SCREW, DRAIN .TORNILLO, SEGURO	1	1		
18	63V-14985-00	.FLOAT .BOIA	1	1		
19	6G1-14546-01	.VALVE, NEEDLE .VALVULA DE AGUJA	1	1		
20	676-14186-00	.PIN, FLOAT .PASADOR DE LA BOYA	1	1		
21	663-14159-00	.CLIP .PRESILLA	1	1		
22	6H4-14548-00	.PIN, FLOAT ARM .PASADOR DE BRAZO DE BOIA	1	1		
23	98580-04008	.SCREW, PAN HEAD .TORNILLO DE CABEZA CRUZADA	1	1		
24	98980-03006	.SCREW, BIND .TORNILLO DE LIGAR	2	2		
25	95380-03600	.NUT .TUERCA	2	2		
26	97980-04125	.SCREW, WITH WASHER .TORNILLO, CON ARANDELA	4	4		




63V3100-C050

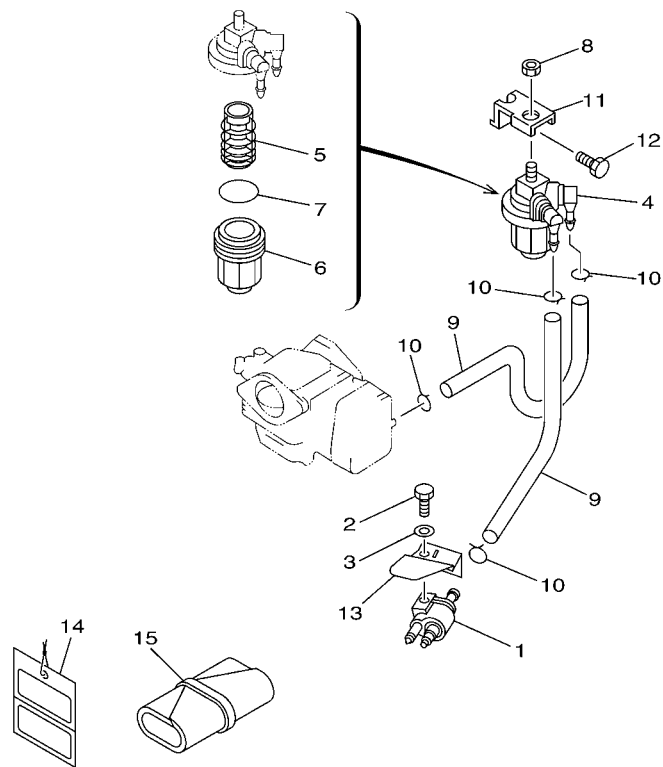
FIG. 5 CARBURETOR

CARBURADOR

REF. NO.	PART NO. CODIGO Nº	DESCRIPTION DESCRIPCION	63V5	63W5		REMARKS OBSERVACIONES
27	6G1-24452-00	.COVER .CUBIERTA	1	1		
28	63V-24411-00	.DIAPHRAGM .DIAFRAGMA	1	1		
29	6G1-24412-01	.BODY 1 .CUERPO 1	1	1		
30	6G1-24411-00	.DIAPHRAGM .DIAFRAGMA	1	1		
31	6G1-24431-01	.GASKET, FUEL PUMP 1 .EMPAQUE BOMBA COMBUST 1	1	1		
32	6L5-24421-00	.VALVE, CHECK .VALVULA DE RETENCION	2	2		
33	98580-04006	.SCREW, PAN HEAD .TORNILLO DE CABEZA CRUZADA	1	1		
34	6N0-1432A-00	.PLUG .TAPON	1	1		FOR 63V-14301-10 FOR 63V-14301-10

FIG. 6 FUEL

COMBUSTIBLE

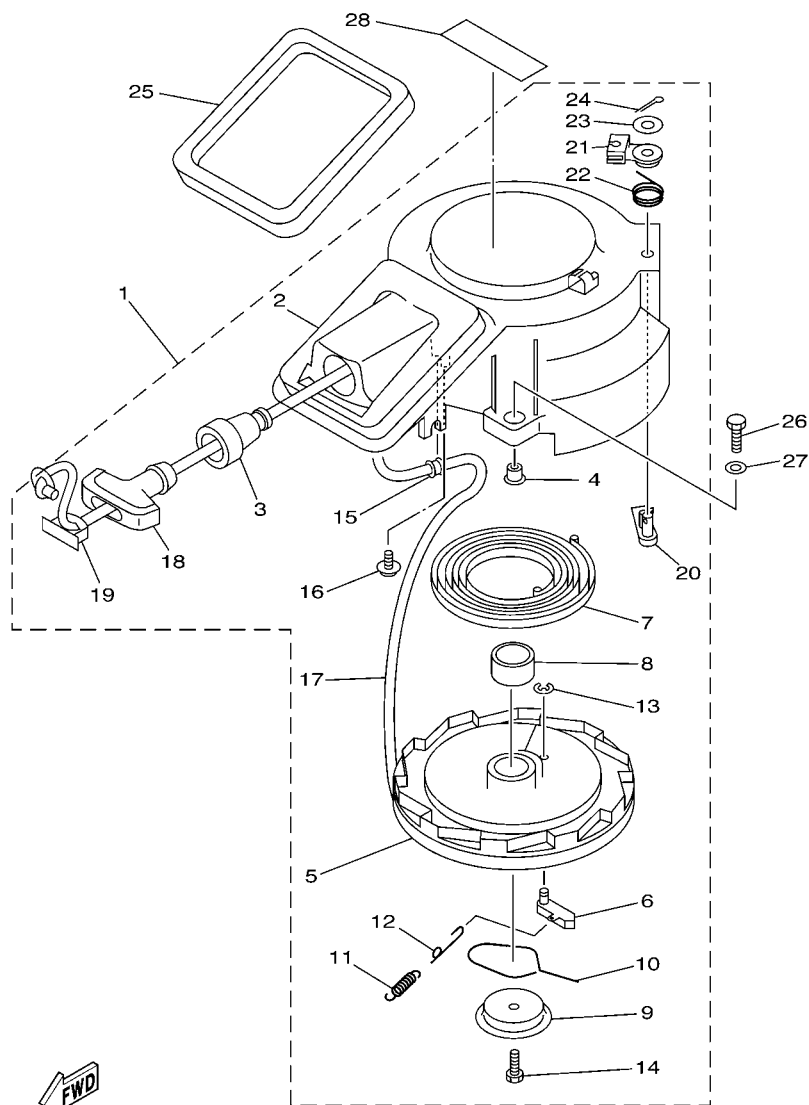


REF. NO.	PART NO. CODIGO Nº	DESCRIPTION DESCRIPCION	63V5	63W5		REMARKS OBSERVACIONES
1	6G1-24304-02	FUEL PIPE JOINT COMP. 1 CONECTOR MANGUERA COMBUST.1	1	1		
2	97095-06020	BOLT PERNO	1	1		
3	92995-06600	WASHER ARANDELA	1	1		
4	61N-24560-00	FILTER ASSY FILTRO COMPLETO	1	1		
5	61N-24563-00	.ELEMENT, FILTER .ELEMENTO DEL FILTRO	1	1		
6	61N-24521-00	.CUP, FILTER .COPA DE FILTRO	1	1		
7	93210-32738	.O-RING .ANILLO O	1	1		
8	95380-08600	NUT TUERCA	1	1		
9	90445-09M00	HOSE (L180) TUBO (L180)	2	2		
10	90467-08004	CLIP PRESILLA	4	4		
11	682-24566-01	BRACKET, FILTER SOPORTE DEL FILTRO	1	1		
12	97013-06010	BOLT PERNO	1	1		
13	63V-24396-01	PLATE PLACA	1	1		
14	61H-2819R-31	TAG, WARNING ETIQUETA DE ADVERTENCIA	1	1		FOR CAR FOR CAR
15	656-W2810-02	TOOL KIT JUEGO DE HERRAMIENTAS	1	1		


63V3100-C060

FIG. 7 STARTER

ARRANQUE

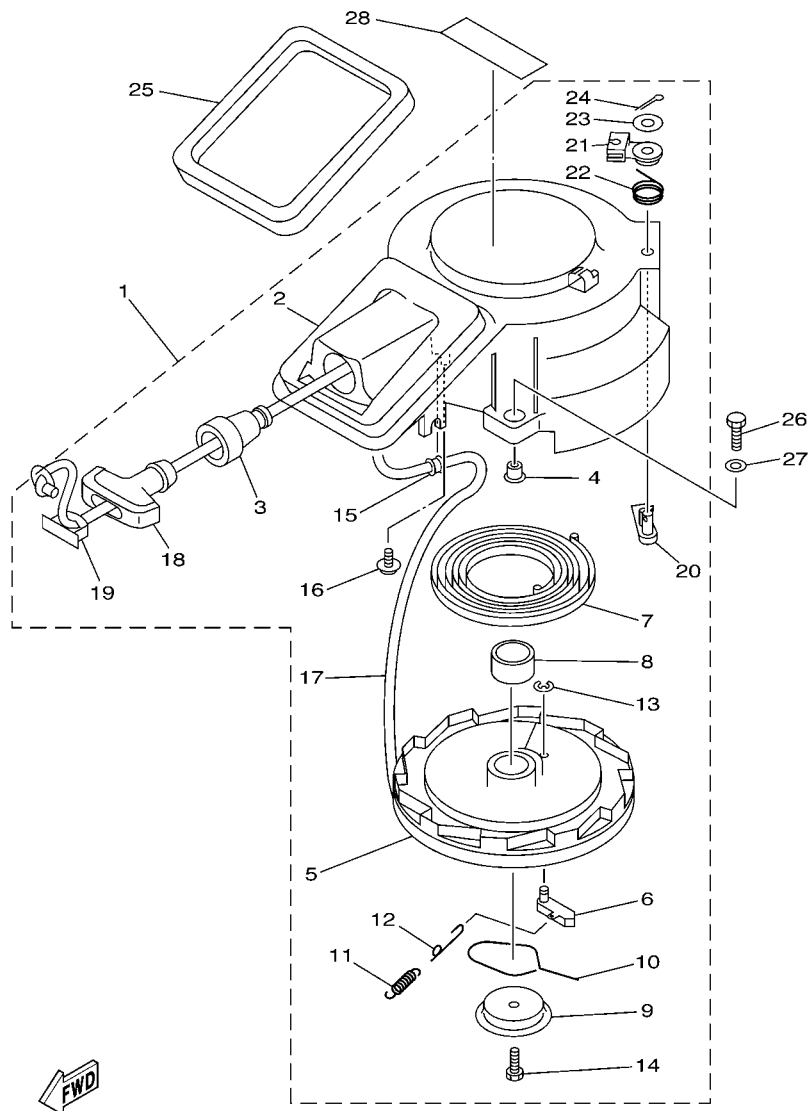


63V3200-C070

*1: CUT FROM 50M ROLLS, PART NO.90890-44373, CUTTING LENGTH 1.8M

*1: CORTE DE UN RODILLO DE 50M , PARTS NUMERO 90890-44373, LARGO DEL CORTE 1.8M

REF. NO.	PART NO. CODIGO Nº	DESCRIPTION DESCRIPCION	63V5	63W5	REMARKS OBSERVACIONES
1	63V-15710-12	STARTER ASSY ARRANQUE COMPLETO	1	1	WITH SAFETY DEVICE WITH SAFETY DEVICE
2	63V-15711-01	.CASE, STARTER .CAJA DE ARRANQUE	1	1	
3	63V-15795-01	.GUIDE, ROPE .GUIA DE CUEEDA	1	1	
4	90387-06M05	.COLLAR .ESPACIADOR	3	3	
5	63V-15714-00	.DRUM, SHEAVE .TAMBOR ROLDANA	1	1	
6	63V-15741-00	.PAWL, DRIVE .TRINQUETE DE TRACCION	1	1	
7	63V-15713-00	.SPRING, STARTER .RESORTE DE ARRANQUE	1	1	
8	63V-15753-00	.BUSH .BUJE	1	1	
9	63V-15716-00	.PLATE, DRIVE .PLACA DE TRACCION	1	1	
10	63V-15705-01	.SPRING, DRIVE PAWL .RESORTE	1	1	
11	63V-15767-01	.SPRING .RESORTE	1	1	
12	63V-15784-01	.SPRING, RETURN .RESORTE DE RETORNO	1	1	
13	63V-15744-00	.CIRCLIP .SEGURO	1	1	
14	63V-15768-00	.BOLT .TORNILLO	1	1	
15	63V-15764-00	.COLLAR 1 .COLLAR 1	1	1	
16	63V-15793-00	.SCREW .TORNILLO	1	1	
17	*	.WIRE, STARTER (L:1800MM) .CUERDA DE ARRANQUE (L:1800MM)	1	1	*1 *1
18	6G1-15755-00	.HANDLE, STARTER .MANIJA DE ARRANQUE	1	1	
19	6G1-15779-00	.COVER .CUBIERTA	1	1	
20	63V-15794-00	.STOPPER .TOPE	1	1	
21	63V-15748-00	.PLUNGER, STARTER STOP .EMBOLO SEGURO DE ARRANQUE	1	1	
22	63V-15734-00	.SPRING, RETURN .RESORTE DE RETORNO	1	1	
23	63V-15726-00	.WASHER, FLAT .ARANDELA PLANA	1	1	
24	91490-16018	.PIN, COTTER .CHAVETA	1	1	
25	63V-15762-00	SEAL, RUBBER 2 SELLO DE GOMA 2	1	1	
26	97095-06020	BOLT PERNO	3	3	
27	92995-06600	WASHER ARANDELA	3	3	



63V3200-C070

*1: CUT FROM 50M ROLLS, PART NO. 90890-44373, CUTTING LENGTH 1.8M

*1: CORTE DE UN RODILLO DE 50M, PARTS NUMERO 90890-44373, LARGO DEL CORTE 1.8M

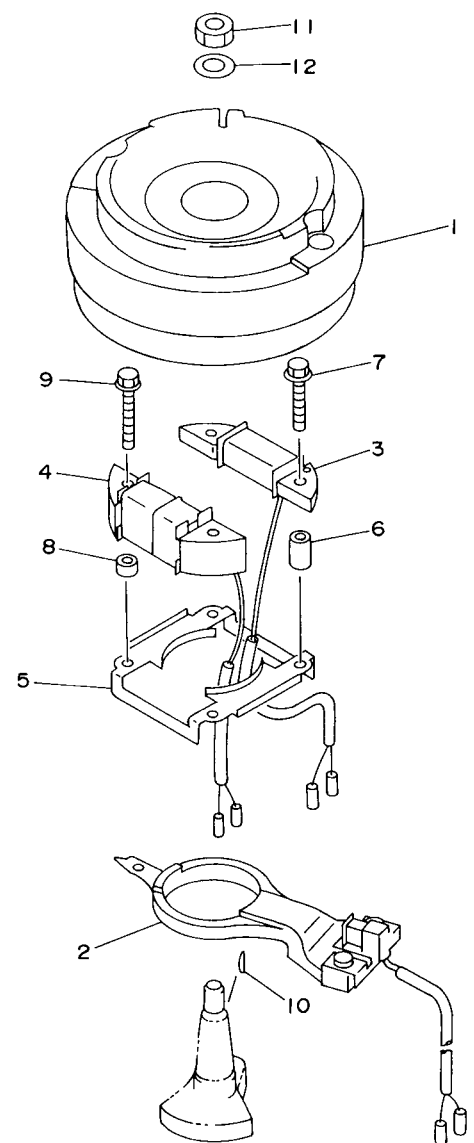
FIG. 7 STARTER

ARRANQUE

REF. NO.	PART NO. CODIGO Nº	DESCRIPTION DESCRIPCION	63V5	63W5		REMARKS OBSERVACIONES
28	6A1-83625-41	MARK 5 MARCA 5	1	1		

FIG. 8 GENERATOR

GENERADOR



REF. NO.	PART NO. CODIGO Nº	DESCRIPTION DESCRIPCION	63V5	63W5		REMARKS OBSERVACIONES
1	63V-85550-11	ROTOR ASSY ROTOR COMPLETO	1	1		
2	63V-85580-01	COIL, PULSER BOBINA DE PULSACION	1	1		
3	63V-85520-01	COIL, CHARGE BOBINA DE CARGA	1	1		
4	63V-85533-00	COIL, LIGHTING BOBINA DE LUZ	1	1		
5	63V-41611-00	RETAINER, MAGNETO BASE RETENEDOR BASE MAGNETO	1	1		
6	90387-06M53	COLLAR ESPACIADOR	2	2		
7	90105-06M68	BOLT, FLANGE TORNILLO	2	2		
8	90387-06M24	COLLAR ESPACIADOR	2	2		
9	90105-06M69	BOLT, FLANGE TORNILLO	2	2		
10	90280-05013	KEY, WOODRUFF CUNA WOODRUFF	1	1		
11	90170-12066	NUT TUERCA	1	1		
12	90201-12472	WASHER, PLATE ARANDELA PLANA	1	1		

63V0010-5080

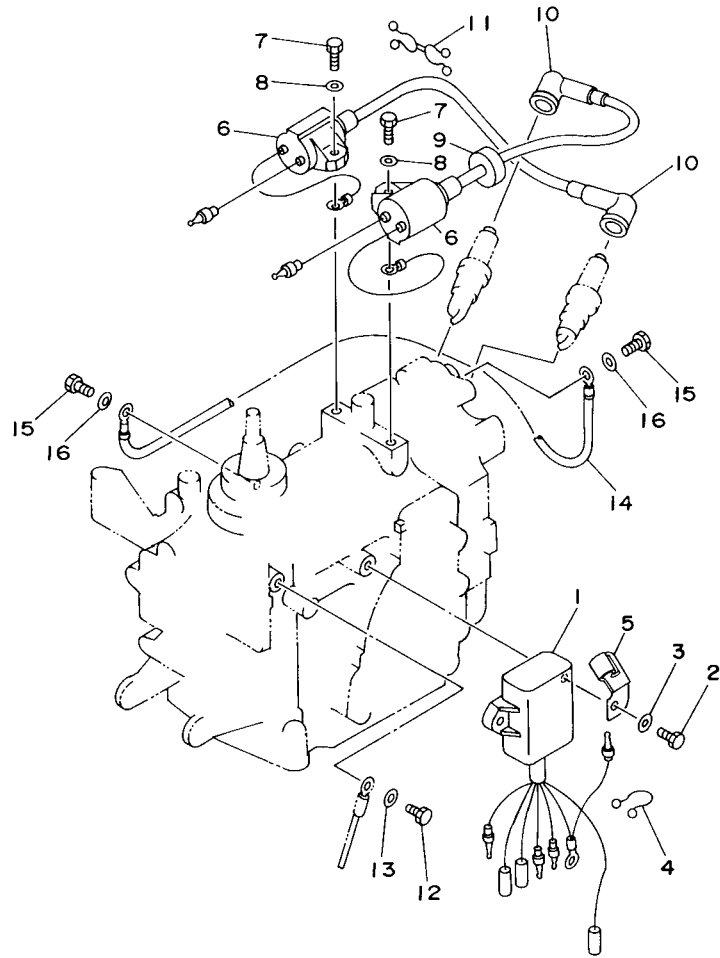


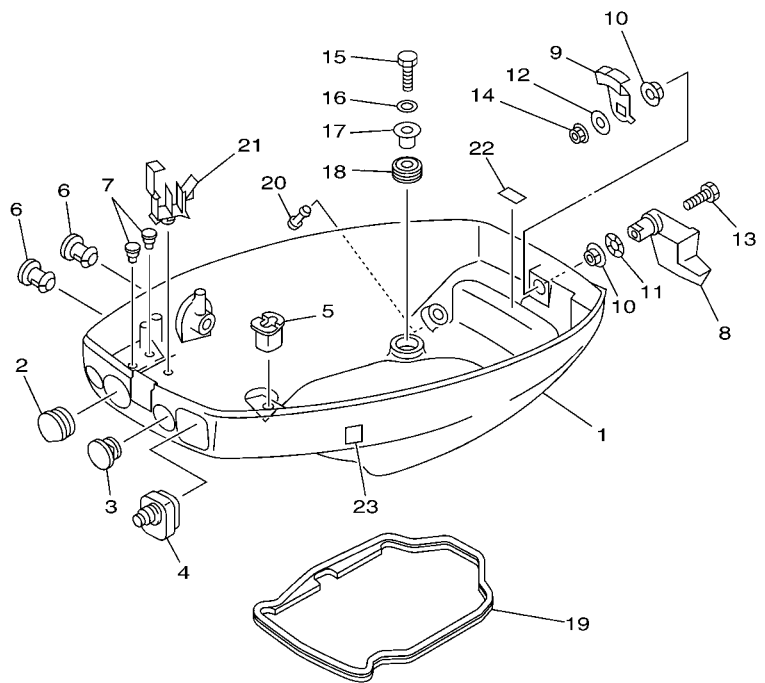
FIG. 9 ELECTRICAL

ELECTRICO

REF. NO.	PART NO. CODIGO Nº	DESCRIPTION DESCRIPCION	63V5	63W5		REMARKS OBSERVACIONES
1	63V-85540-01	C.D.I. UNIT ASSY UNIDAD C.D.I. COMPLETA	1	1		
2	97095-06020	BOLT PERNO	2	2		
3	92995-06600	WASHER ARANDELA	2	2		
4	90464-15M11	CLAMP BRIDA	1	1		
5	90465-08M61	CLAMP BRIDA	1	1		
6	63V-85570-00	IGNITION COIL ASSY BOBINA DE IGNICION COMPLETO	2	2		
7	97095-06018	BOLT PERNO	2	2		
8	92995-06600	WASHER ARANDELA	2	2		
9	90480-25161	GROMMET TAPON	1	1		
10	663-82370-01	PLUG CAP ASSY TAPON DE BUJIA COMPLT	2	2		
11	90464-08M02	CLAMP BRIDA	1	1		
12	97095-06012	BOLT PERNO	1	1		
13	92995-06600	WASHER ARANDELA	1	1		
14	662-82519-00	WIRE, EARTH LEAD CABLE CONDUCTOR A TIERRA	1	1		
15	97095-06012	BOLT PERNO	2	2		
16	92995-06600	WASHER ARANDELA	2	2		

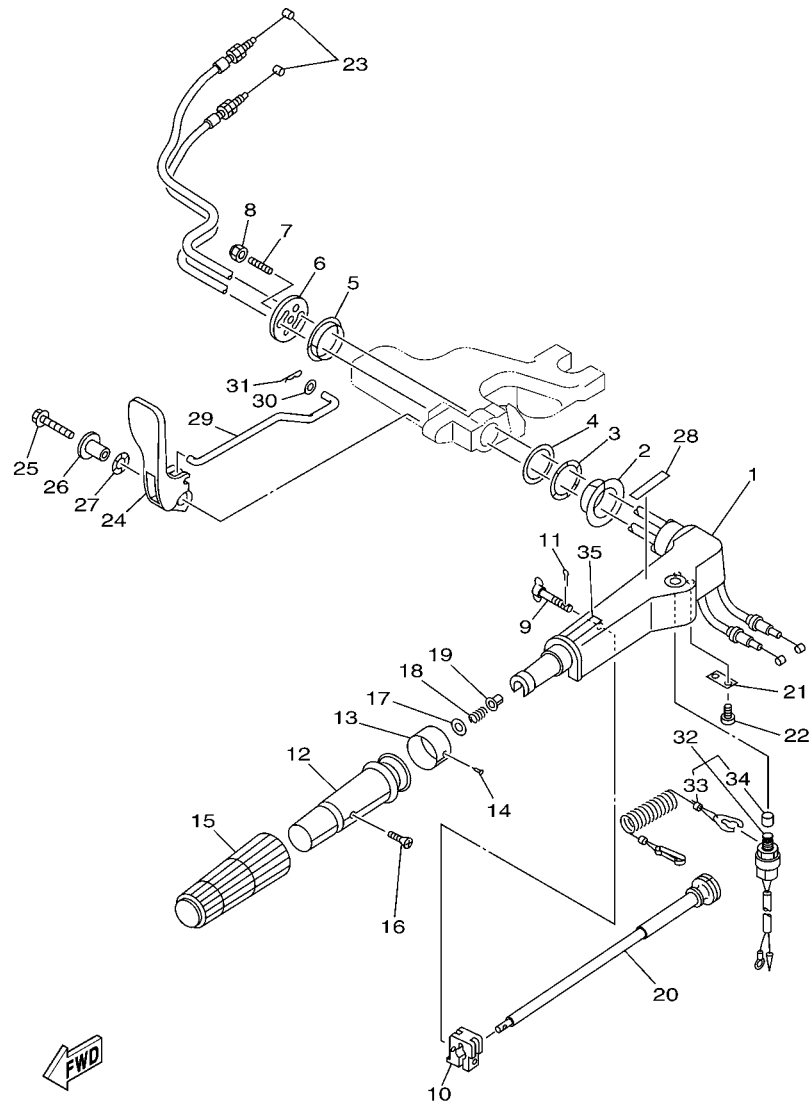
FIG. 10 BOTTOM COWLING

CUBIERTA INFERIOR



63V5100-E110

REF. NO.	PART NO. CODIGO Nº	DESCRIPTION DESCRIPCION	63V5	63W5		REMARKS OBSERVACIONES
1	63V-42711-03-4D	COWLING, BOTTOM 1 CUBIERTA INFERIOR 1	1	1		
2	682-42724-00	GROMMET TAPON	1	1		
3	682-42725-02	GROMMET TAPON	1	1		
4	63V-42726-00	GROMMET TAPON	1	1		
5	682-42727-00	GROMMET TAPON	1	1		
6	6G1-42748-00	GROMMET TAPON	2	2		
7	90480-06M19	GROMMET TAPON	2	2		
8	63V-42815-01-4D	LEVER, CLAMP PALANCA ABRAZADERA	1	1		
9	6E7-42816-00	LEVER, CLAMP PALANCA ABRAZADERA	1	1		
10	90386-12M45	BUSH BUJE	2	2		
11	90206-12052	WASHER, WAVE ARANDELA ONDULADA	1	1		
12	90201-06068	WASHER, PLATE ARANDELA PLANA	1	1		
13	97095-06025	BOLT PERNO	1	1		
14	95380-06700	NUT TUERCA	1	1		
15	97095-06025	BOLT PERNO	4	4		
16	92995-06600	WASHER ARANDELA	4	4		
17	90387-06034	COLLAR ESPACIADOR	4	4		
18	90480-15M31	GROMMET TAPON	4	4		
19	63V-42716-02	RUBBER, SEAL 1 SELLO DE GOMA 1	1	1		
20	6H3-44391-01	NIPPLE, HOSE NIPLE MANGUERA	1	1		
21	90465-25M57	CLAMP BRIDA	1	1		
22	6E7-42791-00	MARK 1 MARCA 1	1	1		
	6E7-42791-10	MARK 1 MARCA 1	1	1		FOR CHN FOR CHN
23	6A1-42792-01	MARK (100:1) MARCA (100:1)		1		FOR CAR FOR CAR

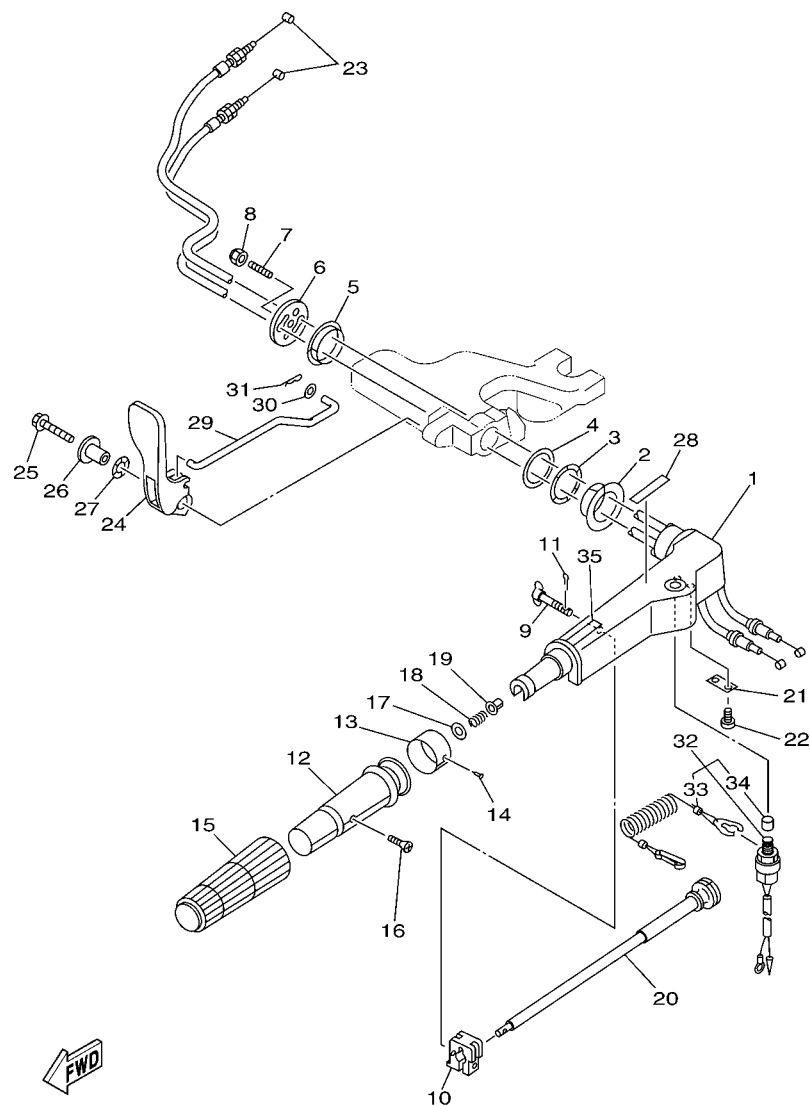


63V3110-C120

FIG. 11 STEERING

DIRECCION

REF. NO.	PART NO. CODIGO Nº	DESCRIPTION DESCRIPCION	63V5	63W5	REMARKS OBSERVACIONES
1	63V-42111-01-4D	HANDLE, STEERING MANIJA DE DIRECCION	1	1	
2	90386-34M97	BUSH BUJE	1	1	
3	90206-36M21	WASHER, WAVE ARANDELA ONDULADA	1	1	
4	90202-36M55	WASHER, PLATE ARANDELA DE PLANA	1	1	
5	90386-33M96	BUSH BUJE	1	1	
6	6G1-42131-02	COVER, HANDLE STEERING CUBIERTA MANIJA DIRRECCION	1	1	
7	90116-08016	BOLT, STUD ESPARRAGO	1	1	
8	90185-08057	NUT, SELF-LOCKING TUERCA AUTOBLOCANTE	1	1	
9	6G1-42125-01	BOLT, FRICTION ADJUSTING TORNILLO FRICCION AJUSTA	1	1	
10	6G1-42126-00	FRICTION, STEERING HANDLE GRIP FRICCION DE MANGO DIRECCION	1	1	
11	91490-16010	PIN, COTTER CHAVETA	1	1	
12	664-42119-00	GRIP, STEERING HANDLE MANGO, MANIJA DE DIRRECCION	1	1	
13	6H2-42137-00	INDICATOR, THROTTLE INDICADOR ACELERADOR	1	1	
14	90269-02M09	RIVET REMACHE	1	1	
15	6G1-42177-00	RUBBER, HANDLE HULE DE MANIJA	1	1	
16	90149-05M13	SCREW TORNILLO DE REGLAJE	1	1	
17	92903-10600	WASHER, PLATE RONDANA SENCILLA	1	1	
18	90501-23215	SPRING, COMPRESSION RESORTE DE COMPRESION	1	1	
19	90386-08032	BUSH BUJE	1	1	
20	6G1-42138-01	LEVER, THROTTLE PLANCA DE ACELERACION	1	1	
21	6E0-42159-02	STAY SOPORTE	1	1	
22	97885-05012	SCREW, PAN HEAD TORNILLO A MUESCA	2	2	
23	6L2-26301-00	THROTTLE CABLE ASSY CABLE DE ACELERADOR COMPLETO	2	2	
24	63V-44111-02	HANDLE, GEAR SHIFT MANIJA DE CAMBIO DE MARCHAS	1	1	
25	90119-06M05	BOLT, WITH WASHER TORNILLO CON ARANDELA	1	1	
26	90387-06M86	COLLAR ESPACIADOR	1	1	
27	90206-15M18	WASHER, WAVE ARANDELA ONDULADA	1	1	

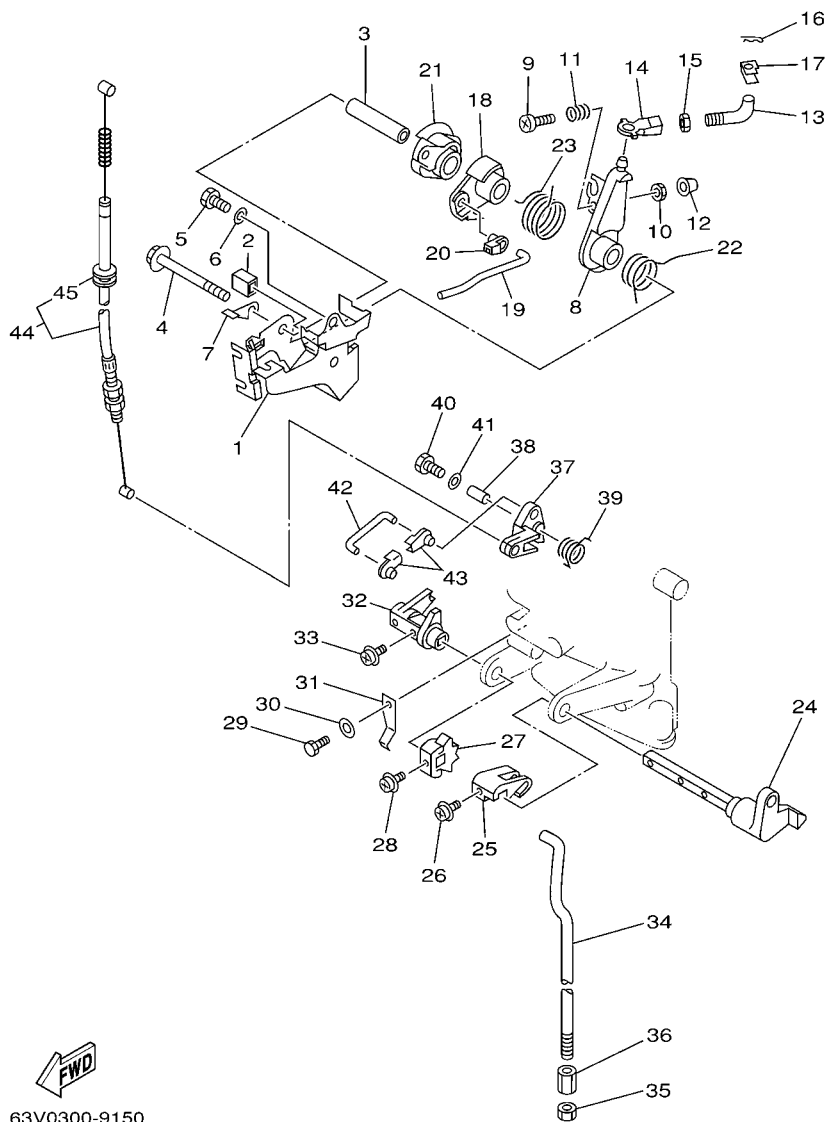


63V3110-C120

FIG. 11 STEERING

DIRECCION

REF. NO.	PART NO. CODIGO Nº	DESCRIPTION DESCRIPCION	63V5	63W5				REMARKS OBSERVACIONES
28	6E0-44191-11	INDICATOR, SHIFT INDICADOR DE CAMBIOS	1	1				
29	63V-44124-02	LINK, SHIFT ROD ESLABON	1	1				
30	90202-06009	WASHER, PLATE ARANDELA DE PLANA	1	1				
31	90468-18008	CLIP PRESILLA	1	1				
32	65W-82575-01	ENGINE STOP SWITCH ASSY INTERRUPTOR DE PARADA COMPL	1	1				
33	682-82556-00	.LANYARD, STOP SWITCH .RETENER	1	1				
34	689-8257Y-00	.CAP .CASQUILLO	1	1				
35	6E0-83627-41	LABEL, CAUTION 7 ETIQUETA DE PRECAUCION 7	1	1				

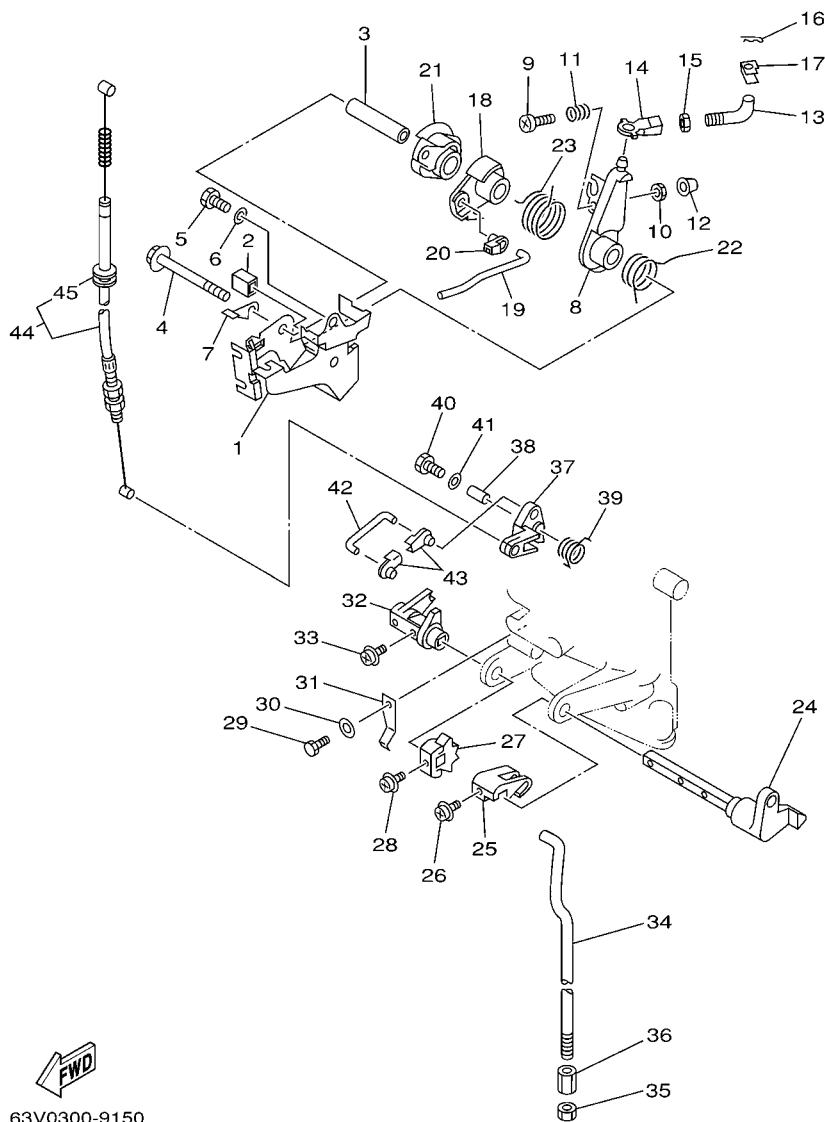


63V0300-9150

FIG. 12 CONTROL

CONTROL

REF. NO.	PART NO. CODIGO Nº	DESCRIPTION DESCRIPCION	63V5	63W5	REMARKS OBSERVACIONES
1	63V-14497-02	STAY, THROTTLE WIRE SOPORTE VALVULA DE OBTURACION	1	1	
2	689-44194-00	CAP TAPA	1	1	
3	90387-06M50	COLLAR ESPACIADOR	1	1	
4	95895-06065	BOLT, FLANGE TORNILLO DE REBORDE	1	1	
5	97095-06012	BOLT PERNO	1	1	
6	92995-06600	WASHER ARANDELA	1	1	
7	63V-41282-00	STOPPER, FREE ACCEL. LINK RETENEDOR, ESLABON ACELERADOR	1	1	9.9F-FOR CAR 9.9F-FOR CAR
8	63V-41631-00	LEVER, MAGNETO CONTROL PALANCA DE CONTROL DE MAGNETO	1	1	
9	97885-06030	SCREW, PAN HEAD TORNILLO A MUESCA	1	1	
10	95380-06600	NUT, HEXAGON TUERCA	1	1	
11	90501-12M16	SPRING, COMPRESSION RESORTE DE COMPRESION	1	1	
12	688-44194-00	CAP TAPA	1	1	
13	63V-41238-00	JOINT, LINK CONECTOR	1	1	
14	6H4-41237-00	JOINT, LINK CONECTOR	1	1	
15	95380-05700	NUT TUERCA	1	1	
16	90468-10005	CLIP PRESILLA	1	1	
17	63V-41223-00	WASHER, LOCK 1 ARANDELA DE SEGURO1	1	1	
18	63V-41283-01	LEVER, FREE ACCEL. PALANCA	1	1	
19	63V-41211-00	LINK, ACCEL. ESLABON, ACELERADOR	1	1	
20	661-41262-02	JOINT, CHOKE LEVER CONECTOR DE AHOGADOR	1	1	
21	63V-41638-00	PULLEY POLEA	1	1	
22	90508-16M37	SPRING, TORSION RESORTE DE TORSION	1	1	
23	90508-20M38	SPRING, TORSION RESORTE DE TORSION	1	1	
24	63V-44123-01	ARM, SHIFT ROD BRAZO VARILLA DE CAMBIOS	1	1	
25	63V-44121-01	LEVER, SHIFT ROD PALANCA VARILLA CAMBIOS	1	1	
26	90159-05M25	SCREW, WITH WASHER TORNILLO CON VALONA	1	1	
27	63V-44125-00	LEVER, SHIFT ROD PALANCA VARILLA CAMBIOS	1	1	



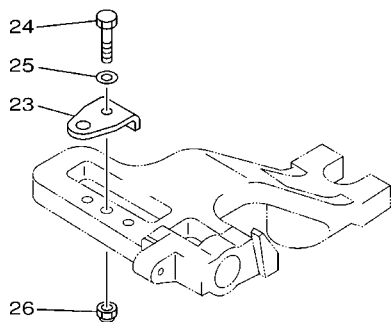
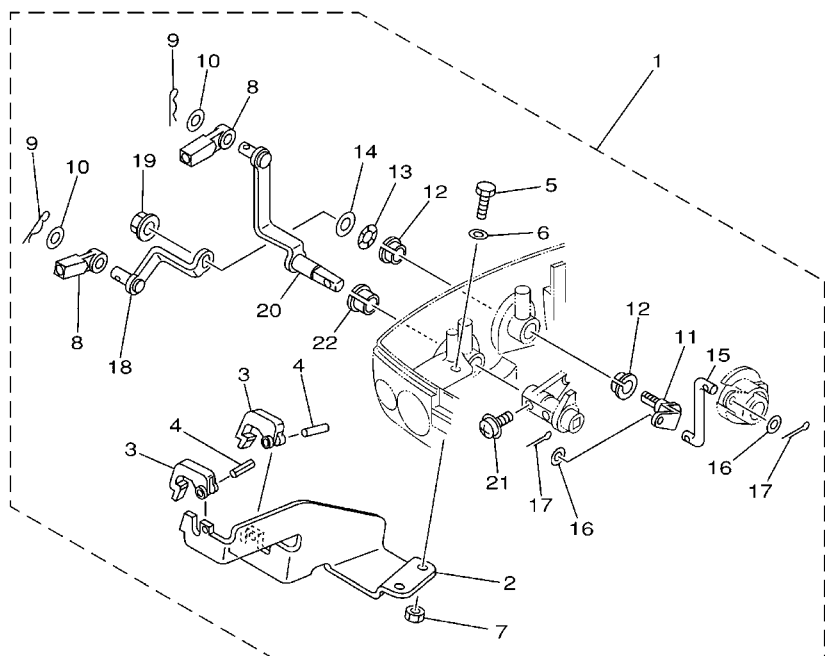
63V0300-9150

FIG. 12 CONTROL

CONTROL

REF. NO.	PART NO. CODIGO Nº	DESCRIPTION DESCRIPCION	63V5	63W5	REMARKS OBSERVACIONES
28	90159-05M25	SCREW, WITH WASHER TORNILLO CON VALONA	1	1	
29	97095-06012	BOLT PERNO	1	1	
30	92995-06600	WASHER ARANDELA	1	1	
31	63V-44116-00	SPRING RESORTE	1	1	
32	63V-44122-01	BUSHING, SHIFT ROD LEVER BUJE PALANCA VARILLA DE CAMBIO	1	1	
33	90159-05M25	SCREW, WITH WASHER TORNILLO CON VALONA	1	1	
34	63V-44143-01	ROD, SHIFT VARILLA DE CAMBIO	1	1	
35	95380-06700	NUT TUERCA	1	1	
36	90170-06015	NUT TUERCA	1	1	
37	63V-15746-10	ARM BRAZO	1	1	
	63V-15746-00	ARM BRAZO	1	1	15F-FOR CAR 15F-FOR CAR
38	90387-06M06	COLLAR ESPACIADOR	1	1	
39	90508-08M39	SPRING, TORSION RESORTE DE TORSION	1	1	
40	97095-06020	BOLT PERNO	1	1	
41	92995-06600	WASHER ARANDELA	1	1	
42	6L2-15747-00	LINK ESLABON	1	1	
43	661-41262-02	JOINT, CHOKE LEVER CONECTOR DE AHOGADOR	2	2	
44	63V-15770-01	CABLE COMP., STARTER STOP CABLECOMPL DE SEGURO ARRANQUE	1	1	
45	90480-10M16	.GROMMET .TAPON	1	1	

FIG. 13 REMO CON ATTACHMENT CONJUNTO ADITAMENTO

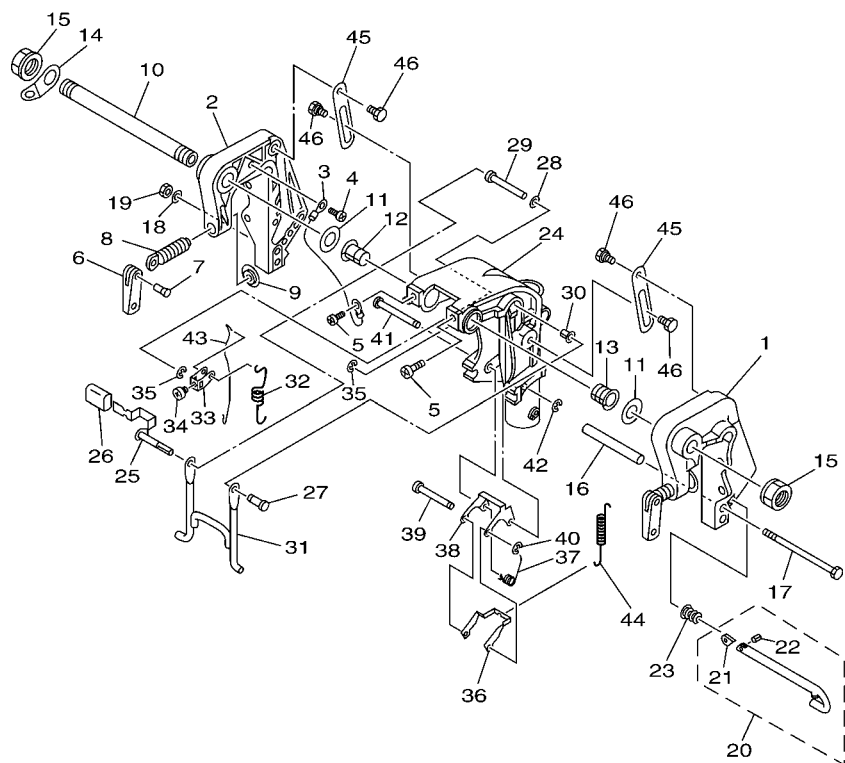


63V1100-2140

REF. NO.	PART NO. CODIGO Nº	DESCRIPTION DESCRIPCION	63V5	63W5			REMARKS OBSERVACIONES
1	63V-48501-00	REMOTE CONT. ATTACHMENT ASSY. CONJUNTO ADITAMENTO	1	1			AP AP
2	63V-48531-00	.BRACKET, REMOTE CONTROL 1 .SOPORTE DE CONTROL REMOTO	1	1			
3	682-48538-50	.CLAMP, CABLE 1 .GRAMPA DE CABLE	2	2			
4	91690-30012	.PIN, SPRING .PASADOR DE RESORTE	2	2			
5	97095-06016	.BOLT .PERNO	2	2			
6	92995-06600	.WASHER .ARANDELA	2	2			
7	95380-06600	.NUT, HEXAGON .TUERCA	2	2			
8	663-48344-00	.CABLE END, REMOTE CONTROL .BASE CONTROL	2	2			
9	90468-18008	.CLIP .PRESILLA	2	2			
10	90201-08M12	.WASHER, PLATE .ARANDELA PLANA	2	2			
11	63V-42154-00	.LEVER, THROTTLE CONTROL .PALANCA CONTROL ACELERADOR	1	1			
12	90386-10025	.BUSH .BUJE	2	2			
13	90206-10M04	.WASHER, WAVE .ARANDELA ONDULADA	1	1			
14	90201-10M02	.WASHER, PLATE .ARANDELA PLANA	1	1			
15	63V-42192-00	.ROD 2 .VARILLA 2	1	1			
16	90201-04M06	.WASHER, PLATE .ARANDELA PLANA	2	2			
17	91490-20010	.PIN, COTTER .CHAVETA	2	2			
18	63V-48534-00	.THROTTLE LEVER, CONTROL .PALANCA DE CONTROL DE ACELERA	1	1			
19	95780-08300	.NUT, FLANGE .TUERCA	1	1			
20	63V-48544-00	.LEVER, SHIFTCONTROL .PALANCA, CONTROL CAMBIOS	1	1			
21	90159-05M25	.SCREW, WITH WASHER .TORNILLO CON VALONA	1	1			
22	90386-10009	.BUSH .BUJE	1	1			
23	63V-48511-01	HOOK, STEERING GANCHO DIRECCION	1	1			AP AP
24	97075-08035	BOLT PERNO	1	1			AP AP
25	92995-08600	WASHER ARANDELA	1	1			AP AP
26	90185-08057	NUT, SELF-LOCKING TUERCA AUTOBLOCANTE	1	1			AP AP

FIG. 14 BRACKET 1

SOPORTE 1

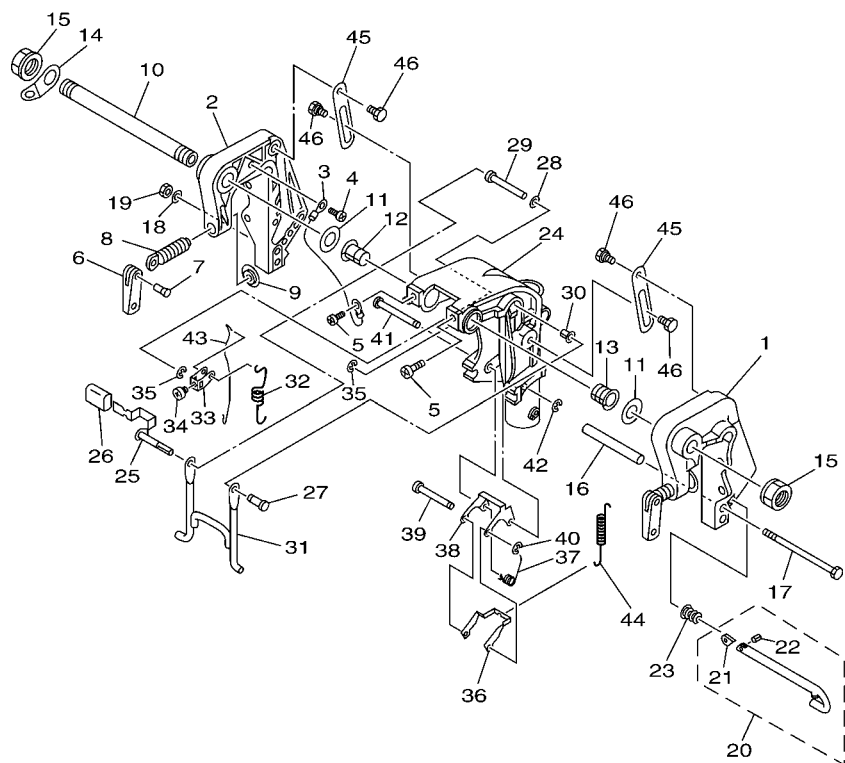


63V3300-C140

REF. NO.	PART NO. CODIGO Nº	DESCRIPTION DESCRIPCION	63V5	63W5	REMARKS OBSERVACIONES
1	63V-43111-06-4D	BRACKET, CLAMP 1 SOPORTE DE LA ABRAZADERA 1	1	1	
2	63V-43112-07-4D	BRACKET, CLAMP 2 SOPORTE DE LA ABRAZADERA 2	1	1	
3	66M-82148-00	WIRE, LEAD 4 CABLE CONDUCTOR 4	1	1	
4	97885-06008	SCREW, PAN HEAD TORNILLO A MUESCA	1	1	
5	97885-08010	SCREW, PAN HEAD TORNILLO A MUESCA	2	2	
6	6E0-43118-01	HANDLE, TRANSOM CLAMP MANIJA DE LA ABRAZADERA DEL ES	2	2	
7	90243-04M01	PIN PASADOR	2	2	
8	6E7-43116-00	SCREW, TRANSOM CLAMP TORNILLO DE ABRAZADERA	2	2	
9	648-43114-01	PAD, TRANSOM CLAMP ARANDELA DE ABRAZADERA	2	2	
10	63W-43131-01	BOLT, CLAMP BRACKET TORNILLO DE ABRAZADERA DEL SOP	1	1	
11	90202-22M54	WASHER, PLATE ARANDELA DE PLANA	2	2	
12	90386-22M94	BUSH BUJE	1	1	
13	90386-22M94	BUSH BUJE	1	1	
14	6J8-43113-01	PLATE, CLAMP BRACKET PLACA ABRAZADERA SOPORTE	1	1	
15	90185-22043	NUT, SELF-LOCKING TUERCA AUTOBLOCANTE	2	2	
16	90387-06M13	COLLAR ESPACIADOR	1	1	
17	90101-06M29	BOLT TORNILLO	1	1	
18	92995-06600	WASHER ARANDELA	1	1	
19	95380-06700	NUT TUERCA	1	1	
20	689-43160-00	TILT ROD ASSY VARILLA DE BASCULACION COMPL.	1	1	
21	689-43165-00	.PLATE, TILT LOCK .PLACA DE TOPE, VARILLA SEGUR	1	1	
22	91690-30008	.PIN, SPRING .PASADOR DE RESORTE	1	1	
23	90502-10M07	SPRING, CONICAL RESORTE CONICO	1	1	
24	63V-43311-03-4D	BRACKET, SWIVEL 1 SOPORTE GIRATORIO 1	1	1	
25	66M-43630-01	TILT LEVER ASSY PLANCA DE INCLINACION COMPL	1	1	
26	682-43318-01	COVER CUBIERTA	1	1	
27	63V-43191-00	SHAFT, STOPPER EJE DE TOPE	1	1	

FIG. 14 BRACKET 1

SOPORTE 1



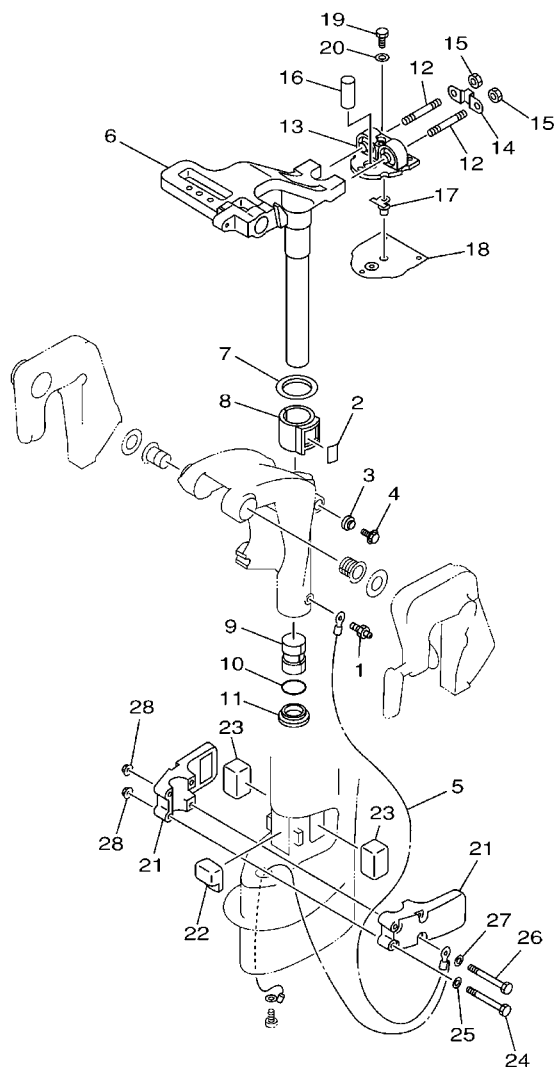
REF. NO.	PART NO. CODIGO Nº	DESCRIPTION DESCRIPCION	63V5	63W5		REMARKS OBSERVACIONES
28	90202-07M60	WASHER, PLATE ARANDELA DE PLANA	1	1		
29	90387-07M07	COLLAR ESPACIADOR	1	1		
30	90386-07M95	BUSH BUJE	1	1		
31	66M-43350-01	RECEIVER ASSY RECIBIDOR COMPL	1	1		
32	90507-20M00	SPRING, TENSION RESORTE DE TENSION	1	1		
33	63V-43641-01	LEVER, TILT PALANCA DE INCLINACION	1	1		
34	90157-05014	SCREW, PAN HEAD TORNILLO CABEZA CONICA PLANA	1	1		
35	99080-05600	CIRCLIP PRESILLA REDONDA	2	2		
36	63V-43614-10	PLATE, TILT LOCK PLACA DE SEGURO DE INCLINACION	1	1		
37	90508-18M41	SPRING, TORSION RESORTE DE TORSION	1	1		
38	66R-43615-00	PLATE, TILT LOCK PLACA DE SEGURO DE INCLINACION	1	1		
39	66R-43611-00	SHAFT, TILT LOCK EJE SEGURO INCLINACION	1	1		
40	93430-04M03	CIRCLIP SEGURO	1	1		
41	63V-43659-00	SHAFT, REVERSE LOCK EJE SEGURO DE REVERSA	1	1		
42	99080-05600	CIRCLIP PRESILLA REDONDA	1	1		
43	66R-43617-00	ROD, TILT LOCK VARILLA SEGURO DE INCLINACION	1	1		
44	63V-43656-00	SPRING, REVERSE LOCK 1 RESORTE	1	1		
45	63V-43181-00	LEVER, TILT STOP PALANCA TOPE INCLINACION	2	2		
46	90109-06M84	BOLT PERNO	4	4		



63V3300-C140

FIG. 15 BRACKET 2

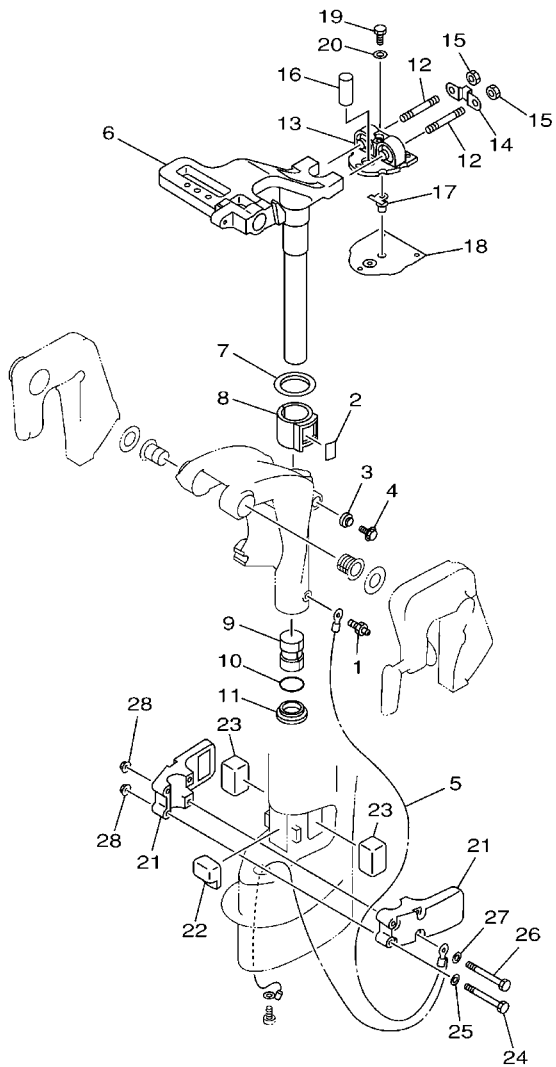
SOPORTE 2



63V0010-1160

REF. NO.	PART NO. CODIGO N°	DESCRIPTION DESCRIPCION	63V5	63W5			REMARKS OBSERVACIONES
1	93700-06M03	NIPPLE, GREASE BOQUILLA DE ENGRASAR	1	1			
2	63V-42528-00	PLATE, FRICTION PIEZA DE FRICCION	1	1			
3	689-43373-01	SEAL, DAMPER SELLO DE GOMA	1	1			
4	90105-06M07	BOLT, FLANGE TORNILLO	1	1			
5	63V-82127-00	WIRE, LEAD 2 CABLE CONDUCTOR 2	1	1			
6	63V-42511-04-4D	BRACKET, STEERING SOPORTE DE DIRECCION	1	1			
7	90209-40008	WASHER ARANDELA DE SEPARACION	1	1			
8	65F-42537-00	BUSHING, PIVOT SHAFT BUJE DEL PIVOTE DE LA FLECHA	1	1			
9	90386-30048	BUSH BUJE	1	1			
10	93210-29M94	O-RING ANILLO O	1	1			
11	90386-30M60	BUSH BUJE	1	1			
12	90116-08M54	BOLT, STUD ESPARRAGO	2	2			
13	63V-44514-01-5B	MOUNT DAMPER, UPPER SIDE AMORTIGUADOR LADO SUPERIOR	1	1			
14	63V-44526-00	PLATE PLACA 1	1	1			
15	95380-08600	NUT TUERCA	2	2			
16	90387-16002	COLLAR ESPACIADOR	1	1			
17	63V-44366-01	DAMPER, WATER SEAL GOMA DEL SELLO DE AGUA	1	1			
18	63V-45114-A1	GASKET, UPPER CASING EMPAQUE	1	1			
19	97095-06018	BOLT PERNO	3	3			
20	92995-06600	WASHER ARANDELA	3	3			
21	63V-44551-01-4D	HOUSING, LOWER MOUNT RUBBER CAJA AMORTIGUADOR INFERIOR HU	2	2			
22	63V-44557-00	MOUNT DAMPER, LOWER FRONT AMORTIGUADOR DE HULE FRENTE IN	1	1			
23	682-44555-00	MOUNT DAMPER, LOWER SIDE AMORTIGUADOR DE HULE LADO INFE	2	2			
24	97075-06055	BOLT PERNO	2	2			
25	92995-06600	WASHER ARANDELA	2	2			
26	97075-06075	BOLT PERNO	2	2			
27	92995-06600	WASHER ARANDELA	2	2			

D4



63V0010-1160

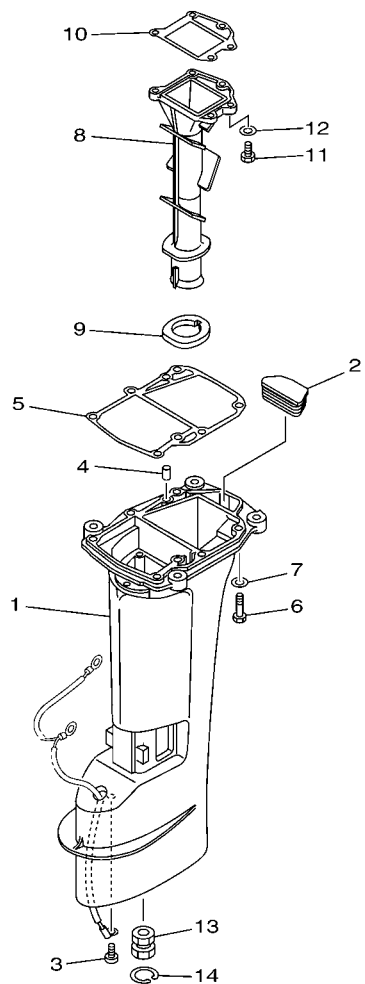
FIG. 15 BRACKET 2

SOPORTE 2

REF. NO.	PART NO. CODIGO Nº	DESCRIPTION DESCRIPCION	63V5	63W5		REMARKS OBSERVACIONES
28	90179-06M28	NUT TUERCA	4	4		

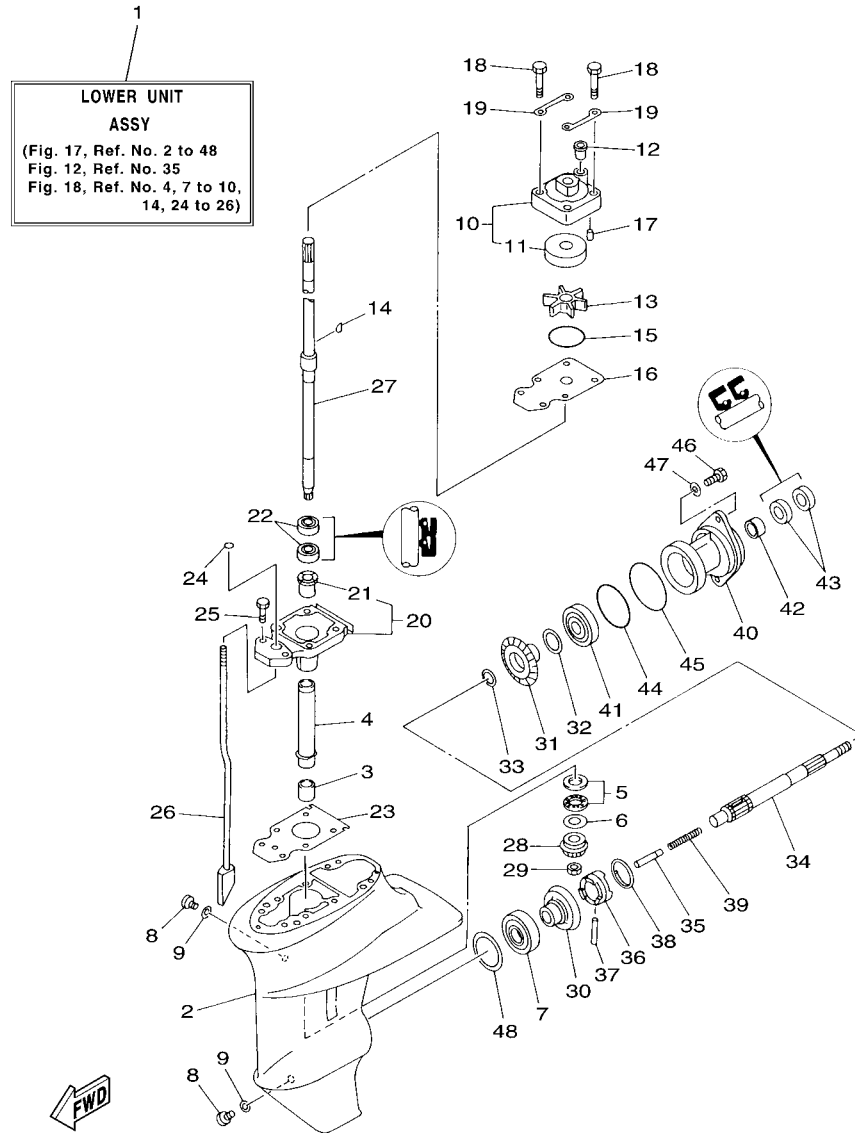
FIG. 16 UPPER CASING

FUNDA SUPERIOR



63V3100-C170

REF. NO.	PART NO. CODIGO Nº	DESCRIPTION DESCRIPCION	63V5	63W5			REMARKS OBSERVACIONES
1	63V-45111-05-4D	CASING, UPPER CAJA SUPERIOR	1	1			S (17.3") S (17.3")
	63V-45111-15-4D	CASING, UPPER CAJA SUPERIOR	1	1			L (22.3") L (22.3")
2	63V-45126-01	PLATE, SEAL DAMPER PLACA DE SELLO DE HULE	1	1			
3	90157-06M06	SCREW, PAN HEAD TORNILLO CABEZA CONICA PLANA	1	1			
4	93606-12019	PIN, DOWEL PASADOR DE CLAVIJA	2	2			
5	63V-45113-A1	GASKET, UPPER CASING EMPAQUE	1	1			
6	97095-08030	BOLT PERNO	6	6			
7	92995-08600	WASHER ARANDELA	6	6			
8	65F-41131-00-5B	MANIFOLD, EXT. 1 TUBO MULTIPLE DE ESCAPE	1	1			
9	63V-41135-00	GASKET, EXHAUST MANIFOLD EMPAQUE	1	1			
10	63V-41133-A1	GASKET, EXHAUST MANIFOLD 1 EMPAQUE ESCAPE MULTIPLE	1	1			
11	97095-06020	BOLT PERNO	5	5			
12	92995-06600	WASHER ARANDELA	5	5			
13	682-45318-00	BUSHING, DRIVE SHAFT BUJE, EJE DE MANDO	1	1			L (22.3") L (22.3")
14	93420-30042	CIRCLIP SEGURO	1	1			L (22.3") L (22.3")

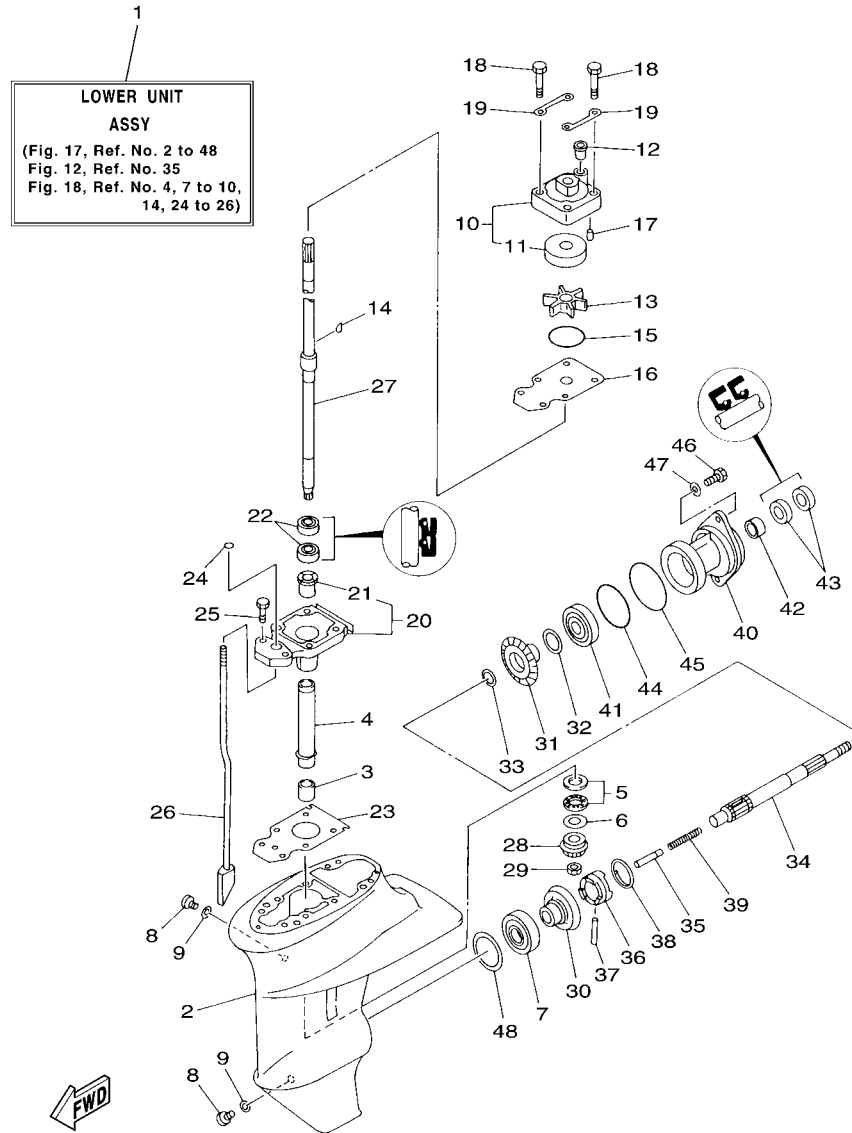


63V5200-E170

FIG. 17 LOWER CASING & DRIVE 1 IMPULSOR E INFERIOR 1

REF. NO.	PART NO. CODIGO Nº	DESCRIPTION DESCRIPCION	63V5	63W5	REMARKS OBSERVACIONES
1	63V-45300-03-4D	LOWER UNIT ASSY CONJUNTO UNIDAD INFERIOR	1	1	S (17.3") S (17.3")
	63V-45300-13-4D	LOWER UNIT ASSY CONJUNTO UNIDAD INFERIOR	1	1	L (22.3") L (22.3")
2	63V-45311-01-4D	CASING, LOWER FUNDA INFERIOR	1	1	
3	93315-314V8	BEARING COJINETE DE RODILLOS	1	1	
4	63V-45536-00	SLEEVE, DRIVE SHAFT CAMISA EJE DE MANDO	1	1	
5	93341-41414	BEARING COJINETES CON RODAMIENTOS	1	1	
6	6E8-45587-10	SHIM (T:1.13MM) LAINA (T:1.13MM)	1	1	UR UR
	6E8-45587-30	SHIM (T:1.20MM) LAINA (T:1.20MM)	1	1	UR UR
7	93332-00005	BEARING COJINETE	1	1	
8	90340-08002	PLUG, STRAIGHT SCREW TORNILLO, DE DRENAJE	2	2	
9	90430-08020	GASKET JUNTA	2	2	
10	63V-44301-00	WATER PUMP HOUSING COMP. CAJA DE BOMBE DE AGUA COMPL	1	1	FOR STD FOR STD
	63V-44301-40	WATER PUMP HOUSING COMP. CAJA DE BOMBE DE AGUA COMPL	1	1	FOR CHROMATE FOR CHROMATE
11	63V-44322-00	.INSERT, CARTRIDGE .CARTUCHO	1	1	FOR 63V-44301-00 FOR 63V-44301-00
	63V-44322-40	.INSERT, CARTRIDGE .CARTUCHO	1	1	FOR 63V-44301-40 FOR 63V-44301-40
12	647-44366-00	DAMPER, WATER SEAL GOMA DEL SELLO DE AGUA	1	1	
13	63V-44352-01	IMPELLER IMPULSOR	1	1	
14	63V-44338-00	KEY, WOODRUFF CUNA WOODRUFF	1	1	
15	93210-44398	O-RING ANILLO O	1	1	
16	63V-44323-00	OUTER PLATE, CARTRIDGE PLACA EXTERIOR DEL CARTUCHO	1	1	FOR STD FOR STD
	63V-44323-40	OUTER PLATE, CARTRIDGE PLACA EXTERIOR DEL CARTUCHO	1	1	FOR CHROMATE FOR CHROMATE
17	93604-12M07	PIN, DOWEL PASADOR DE CLAVIJA	2	2	
18	97080-08045	BOLT PERNO	4	4	
19	63V-44328-00	PLATE PLACA	2	2	
20	63V-45331-00-5B	HOUSING, BEARING CAJA DE COJINETE	1	1	
21	90381-14020	.BUSH, SOLID .BUJE SOLIDO	1	1	
22	93101-20048	OIL SEAL SELLO ACEITE	2	2	

D7

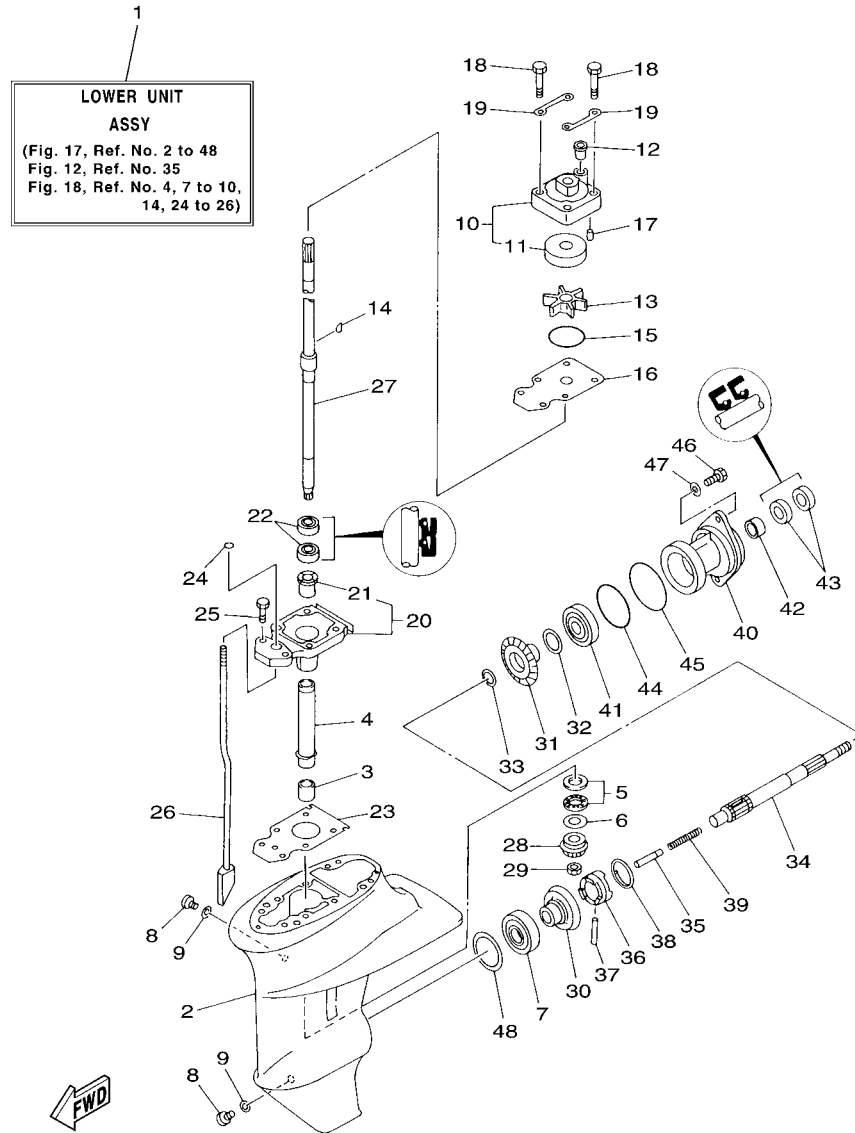


63V5200-E170

FIG. 17 LOWER CASING & DRIVE 1 IMPULSOR E INFERIOR 1

REF. NO.	PART NO. CODIGO Nº	DESCRIPTION DESCRIPCION	63V5	63W5	REMARKS OBSERVACIONES
23	63V-45315-A0	PACKING, LOWER CASING EMPAQUE	1	1	
24	93210-06ME6	O-RING ANILLO O	1	1	
25	97080-08025	BOLT PERNO	2	2	
26	63V-44150-00	SHIFT CAM ASSY CONJUNTO EJE LEVA COMPL.	1	1	S (17.3") S (17.3")
	63V-44150-10	SHIFT CAM ASSY CONJUNTO EJE LEVA COMPL.	1	1	L (22.3") L (22.3")
27	63V-45510-01	DRIVE SHAFT ASSY EJE DE MANDO COMPL.	1	1	S (17.3") S (17.3")
	63V-45510-11	DRIVE SHAFT ASSY EJE DE MANDO COMPL.	1	1	L (22.3") L (22.3")
28	63V-45551-00	PINION (13T) PINON (13T)	1	1	
29	90179-08M06	NUT TUERCA	1	1	
30	6E7-45560-01	GEAR 1 (27T) ENGRANAJE 1 (27T)	1	1	
31	6E7-45571-00	GEAR 2 (27T) ENGRANAJE 2 (27T)	1	1	
32	626-45577-00	SHIM (T:0.10MM) LAINA (T:0.10MM)	1	1	UR UR
	626-45577-10	SHIM (T:0.20MM) LAINA (T:0.20MM)	1	1	UR UR
	626-45577-20	SHIM (T:0.30MM) LAINA (T:0.30MM)	1	1	UR UR
	626-45577-30	SHIM (T:0.40MM) LAINA (T:0.40MM)	1	1	UR UR
	626-45577-40	SHIM (T:0.50MM) LAINA (T:0.50MM)	1	1	UR UR
33	90201-17682	WASHER, PLATE ARANDELA PLANA	1	1	
34	683-45611-00	SHAFT, PROPELLER EJE PROPUSOR	1	1	
35	650-45635-00	PLUNGER, SHIFT EMBOLO DE CAMBIO	1	1	
36	682-45631-00	CLUTCH, DOG EMBRAGUE DE GARRA	1	1	
37	90250-05010	PIN, STRAIGHT PASADOR CILINDRICO	1	1	
38	648-45633-00	RING, CROSS PIN ANILLO DE PASADOR	1	1	
39	90501-14M06	SPRING, COMPRESSION RESORTE DE COMPRESION	1	1	
40	683-45361-02-4D	CAP, LOWER CASING FUNDA INFERIOR	1	1	
41	93306-00501	BEARING COJINETE	1	1	
42	93315-317U2	BEARING COJINETE DE RODILLOS	1	1	
43	93101-17054	OIL SEAL SELLO ACEITE	2	2	

E1



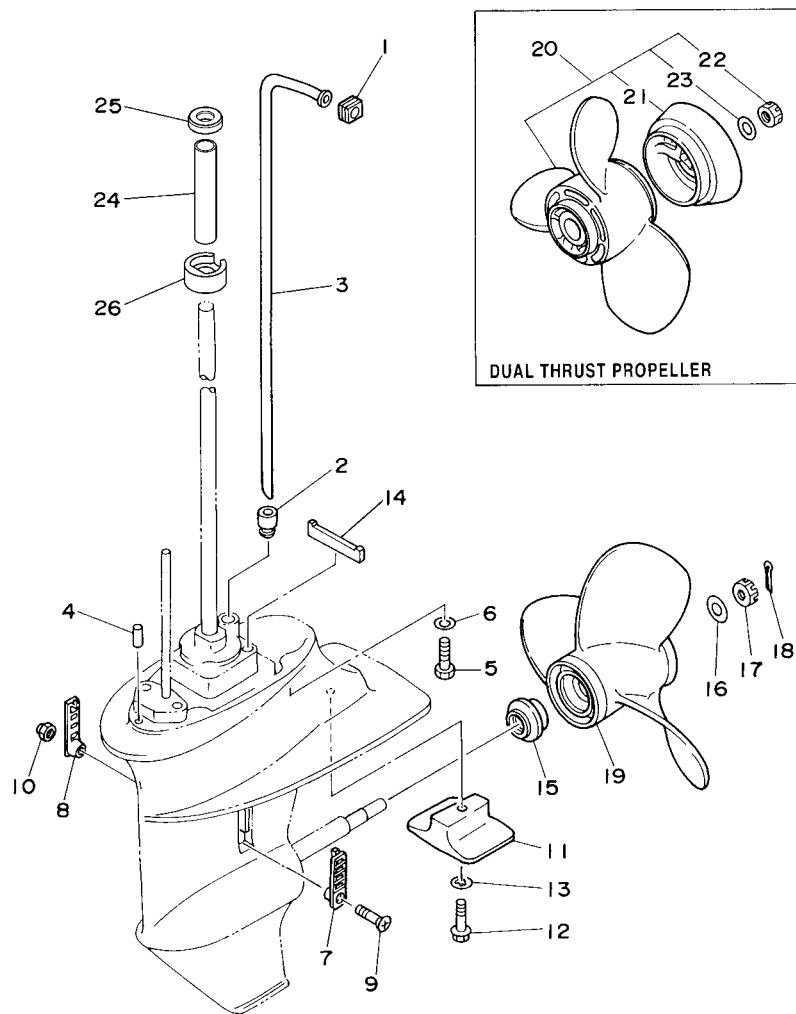
63V5200-E170

FIG. 17 LOWER CASING & DRIVE 1 IMPULSOR E INFERIOR 1

REF. NO.	PART NO. CODIGO Nº	DESCRIPTION DESCRIPCION	63V5	63W5	REMARKS OBSERVACIONES
44	93210-57M09	O-RING ANILLO O	1	1	
45	93210-56M80	O-RING ANILLO O	1	1	
46	97095-06020	BOLT PERNO	2	2	
47	92995-06600	WASHER ARANDELA	2	2	
48	664-45567-01	SHIM (T:0.10MM) LAINA(T:0.10MM)	1	1	UR UR
	664-45567-10	SHIM (T:0.12MM) LAINA(T:0.12MM)	1	1	UR UR
	664-45567-20	SHIM (T:0.15MM) LAINA (T:0.15MM)	1	1	UR UR
	664-45567-30	SHIM (T:0.18MM) LAINA (T:0.18MM)	1	1	UR UR
	664-45567-40	SHIM (T:0.30MM) LAINA(T:0.30MM)	1	1	UR UR
	664-45567-50	SHIM (T:0.40MM) LAINA (T:0.40MM)	1	1	UR UR
	664-45567-60	SHIM (T:0.50MM) LAINA(T:0.50MM)	1	1	UR UR

FIG. 18 LOWER CASING & DRIVE 2

IMPULSOR E INFERIOR 2

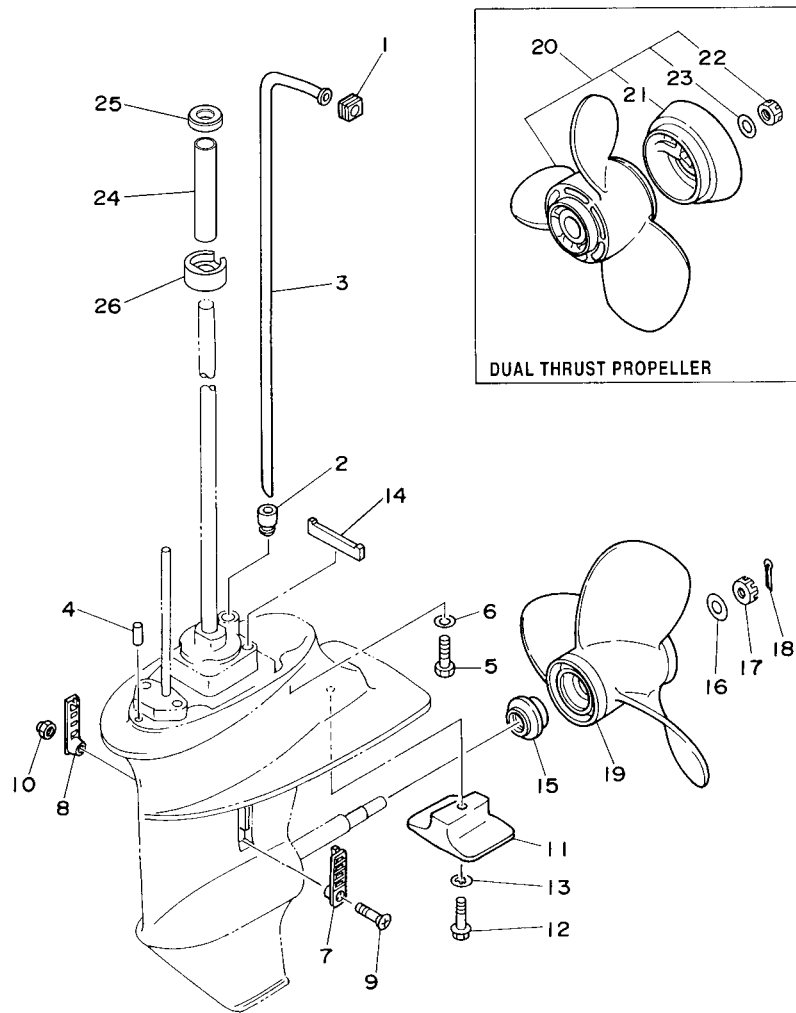


FWD
63V3100-C190

REF. NO.	PART NO. CODIGO Nº	DESCRIPTION DESCRIPCION	63V5	63W5	REMARKS OBSERVACIONES
1	63V-44365-10	DAMPER, WATER SEAL HULE DE SELLO DE AGUA	1	1	
2	63V-44368-00	RUBBER, WATER SEAL 4 CAUCHO AGUA SERTISSURE 4	1	1	
3	63V-44361-01	TUBE, WATER TUBO DE AGUA	1	1	S (17.3") S (17.3")
	63V-44361-11	TUBE, WATER TUBO DE AGUA	1	1	L (22.3") L (22.3")
4	93604-12M07	PIN, DOWEL PASADOR DE CLAVIJA	2	2	
5	97075-08030	BOLT PERNO	4	4	
6	92995-08600	WASHER ARANDELA	4	4	
7	6G1-45214-00	COVER, WATER INLET 1 CUBIERTA ENTRADA AGUA 1	1	1	
8	63V-45215-00	COVER, WATER INLET 2 CUBIERTA ENTRADA AGUA 2	1	1	
9	90152-05M04	SCREW, COUNTERSUNK TORNILLO EMBUTIDO	1	1	
10	90185-05002	NUT, SELF-LOCKING TUERCA AUTOBLOCANTE	1	1	
11	61N-45251-01	ANODE CATODE	1	1	
12	95895-06030	BOLT, FLANGE TORNILLO DE REBORDE	1	1	
13	92990-06300	WASHER, INTERNAL TOOTH ARANDELA PLANA	1	1	
14	63V-45375-00	DAMPER, SEAL GOMA DE SELLO	1	1	
15	6E7-45987-01	SPACER ESPACIADOR	1	1	
16	90201-10M01	WASHER, PLATE ARANDELA PLANA	1	1	
17	90171-10M01	NUT, CASTLE TUERCA ENTALLADA	1	1	
18	91490-30020	PIN, COTTER CHAVETA	1	1	
19	683-45941-00-EL	PROPELLER (3X9-1/4"X12"-J) PROPERA (3X9-1/4"X12"-J)	1	1	UR UR
	683-45943-00-EL	PROPELLER (3X9-1/4"X10-1/2"-J) PROPERA (3X9-1/4"X10-1/2"-J)	1	1	UR UR
	683-45945-00-EL	PROPELLER (3X9-1/4"X9"-J) PROPERA (3X9-1/4"X9"-J)	1	1	UR UR
	683-45947-00-EL	PROPELLER (3X9-1/4"X8"-J) PROPERA (3X9-1/4"X8"-J)	1	1	UR UR
	683-45949-00-EL	PROPELLER (3X9-1/2"X6-1/2"-J) PROPERA (3X9-1/2"X6-1/2"-J)	1	1	UR UR
	683-45952-00-EL	PROPELLER (3X9-1/4"X9-3/4"-J) PROPERA (3X9-1/4"X9-3/4"-J)	1	1	UR UR
	63V-45943-00-EL	PROPELLER (3X9-1/4"X11"-J) PROPERA (3X9-1/4"X11"-J)	1	1	UR UR
	63V-45945-00-EL	PROPELLER (3X9-1/4"X9"-J) PROPERA (3X9-1/4"X9"-J)	1	1	UR UR

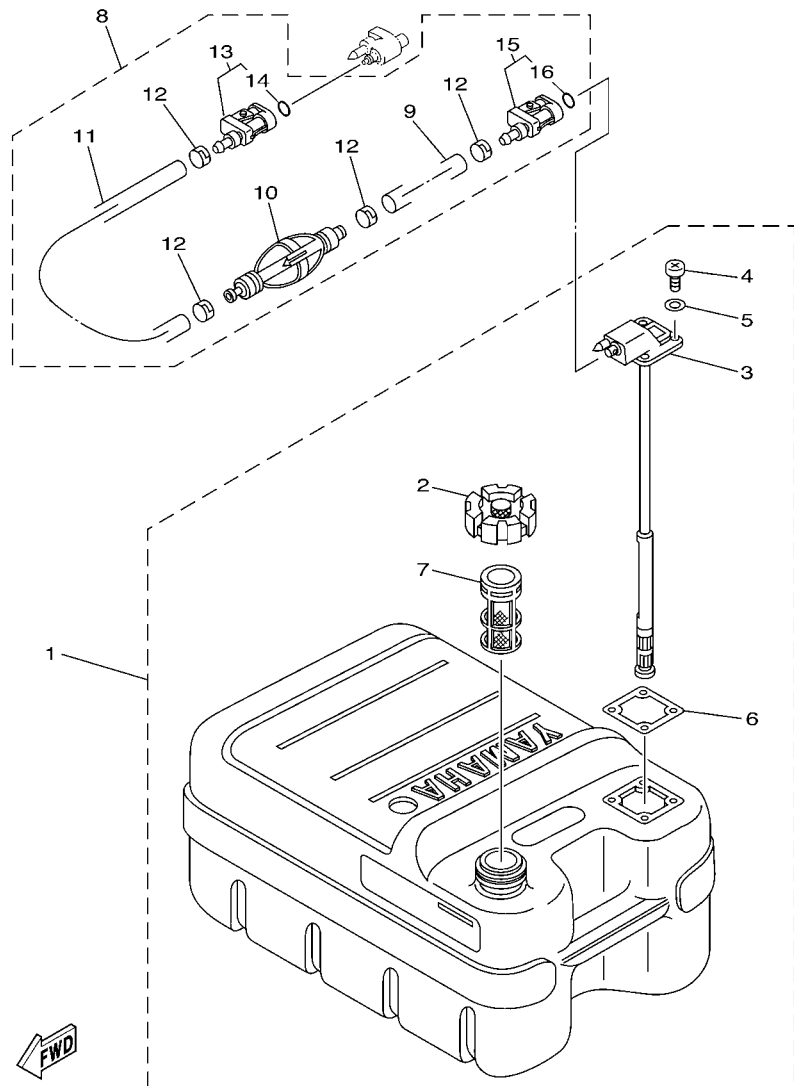
FIG. 18 LOWER CASING & DRIVE 2

IMPULSOR E INFERIOR 2



REF. NO.	PART NO. CODIGO Nº	DESCRIPTION DESCRIPCION	63V5	63W5	REMARKS OBSERVACIONES
19	63V-45947-00-EL	PROPELLER (3X9-1/4"X8"-J) PROPERA (3X9-1/4"X8"-J)	1	1	UR
	63V-45952-00-EL	PROPELLER (3X9-1/4"X10"-J) PROPERA (3X9-1/4"X10"-J)	1	1	UR
20	683-W4591-02-EL	PROPELLER (3X9-3/4"X8"-J) PROPERA (3X9-3/4"X8"-J)	1	1	UR
	683-W4592-02-EL	PROPELLER (3X9-3/4"X6-1/2"-J) PROPERA (3X9-3/4"X6-1/2"-J)	1	1	UR
21	6E7-45986-00	.RING, DEFLECTOR .ANILLO REFLECTOR	1	1	
22	90171-10M07	.NUT, CASTLE .TUERCA ENTALLADA	1	1	
23	90201-10M02	.WASHER, PLATE .ARANDELA PLANA	1	1	
24	63V-44362-00	TUBE, WATER TUBO DE AGUA	1	1	L (22.3")
25	63V-44375-00	GROMMET, WATER TUBE 1 TAPON, TUBO DE AGUA 1	1	1	L (22.3")
26	63V-44376-00	GROMMET, WATER TUBE 2 TAPON, TUBO DE AGUA 2	1	1	L (22.3")

63V3100-C190

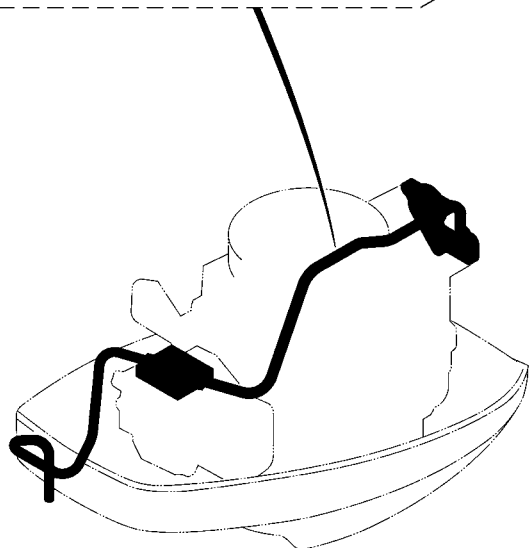
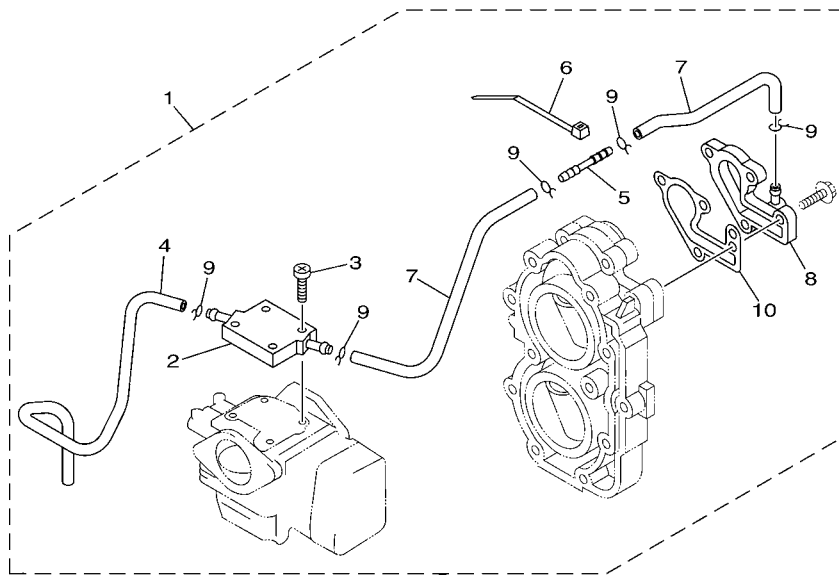


68U3100-C240

FIG. 19 FUEL TANK

DEPOSITO DE COMBUSTIBLE

REF. NO.	PART NO. CODIGO Nº	DESCRIPTION DESCRIPCION	63V5	63W5	REMARKS OBSERVACIONES
1	6YJ-24201-00	FUEL TANK ASSY (24L) TANQUE DEL COMBUSTIBLE (24L)	1	1	AP AP
	6YJ-24201-10	FUEL TANK ASSY (24L) TANQUE DEL COMBUSTIBLE (24L)	1	1	AP FOR CHN,CAR AP FOR CHN,CAR
2	6YJ-24610-01	.CAP ASSY .TAPA COMPLETA	1	1	
3	6YJ-24260-00	.FUEL METER ASSY .MEDIDOR DE COMBUSTIBLE COMPL.	1	1	
	6Y1-24260-12	.FUEL METER ASSY .MEDIDOR DE COMBUSTIBLE COMPL.	1	1	FOR CHN,CAR FOR CHN,CAR
4	98586-05016	.SCREW, PAN HEAD .TORNILLO DE CABEZA CON PLANA	4	4	
5	6Y1-24329-00	.SEAL .SELLO	4	4	
6	6Y1-24268-00	.GASKET, FUEL METER .EMPAQ MEDIDOR DE COMBUSTIBLE	1	1	
7	6YJ-24167-00	.STRAINER .COLADOR	1	1	
8	61J-24306-04	FUEL PIPE COMP. 1 TUBO COMBUST. COMPL 1	1	1	AP AP
9	90445-11M06	.HOSE (L2050) .MANGUERA (L2050)	1	1	
10	61J-24360-00	.PRIMER PUMP ASSY .SOPORTE BOMBA	1	1	
11	90445-11M05	.HOSE (L850) .MANGUERA (L850)	1	1	
12	650-24351-01	.BAND 1 .ABRAZADERA 1	4	4	
13	6G1-24305-05	.FUEL PIPE JOINT COMP. 2 .CONECTOR MANGUERA COMBUST. 2	1	1	
14	93210-08287	..O-RING ..ANILLO O	1	1	
15	6Y1-24305-06	.FUEL PIPE JOINT COMP. 2 .CONECTOR MANGUERA COMBUST. 2	1	1	
16	93210-08287	..O-RING ..ANILLO O	1	1	



63V5300-E200

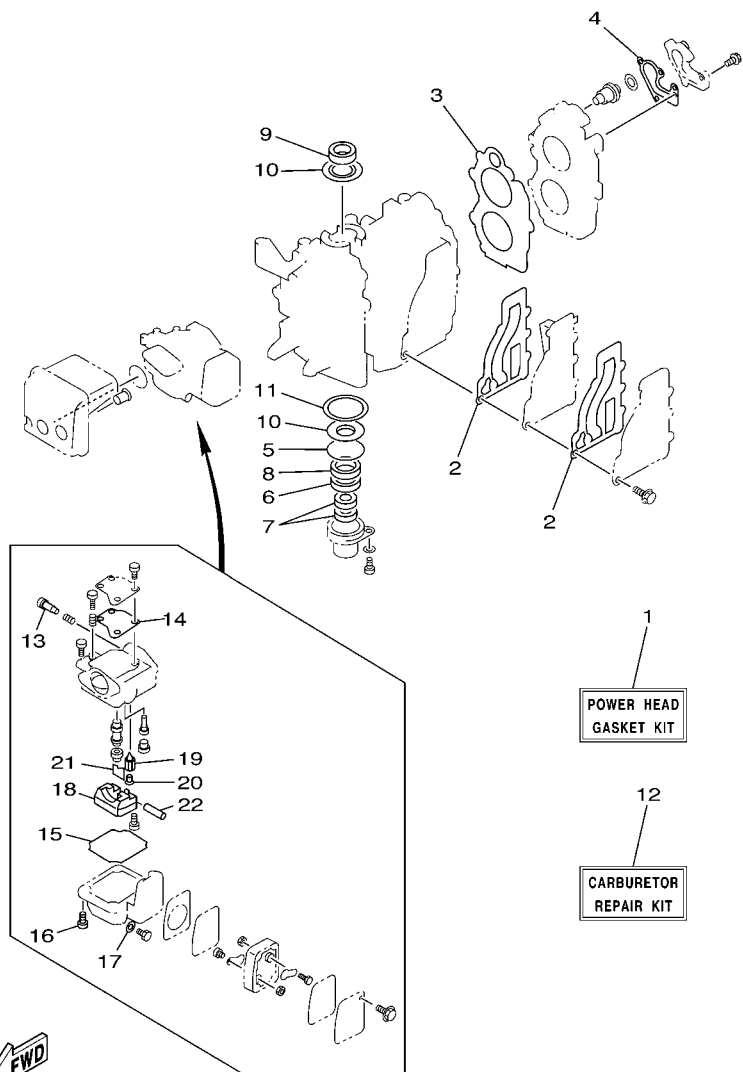
FIG. 20 OPTIONAL PARTS

PARTES OPCIONALES

REF. NO.	PART NO. CODIGO Nº	DESCRIPTION DESCRIPCION	63V5	63W5		REMARKS OBSERVACIONES
1	63V-12440-51	HEAT EXCHANGER ASSY INTERCAMBIADOR DE CALOR COMPL	1	1		AP AP
2	63V-12466-50	.EXCHANGER, HEAT .CAMBIADOR DE CALOR	1	1		
3	97885-04020	.SCREW, PAN HEAD .TORNILLO A MUESCA	4	4		
4	90445-09M08	.HOSE (L550) .TUBO (L550)	1	1		
5	6E5-83558-10	.END, NIPPLE .EXTREMO DE NIPLE	1	1		
6	90465-11M10	.CLAMP .BRIDA	1	1		
7	90445-09M54	.HOSE (L225) .TUBO (L225)	2	2		
8	63V-12413-50	.COVER, THERMOSTAT .CUBIERTA TERMOSTATO	1	1		
9	90467-08M10	.CLIP .PRESILLA	5	5		
10	682-12414-A1	.GASKET, COVER .EMPAQUE	1	1		

FIG. 21 REPAIR KIT 1

ESTUCHE REPARATION 1

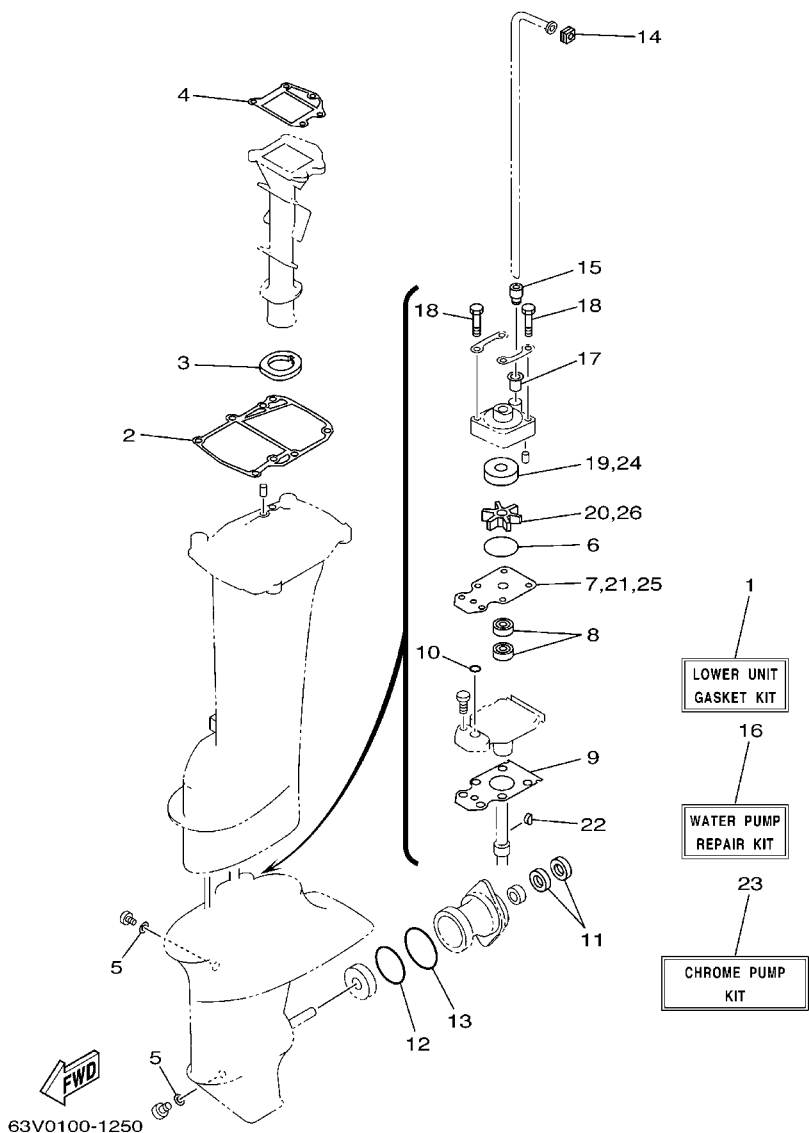


63V2100-3210

REF. NO.	PART NO. CODIGO Nº	DESCRIPTION DESCRIPCION	63V5	63W5		REMARKS OBSERVACIONES
1	63V-W0001-02	POWER HEAD GASKET KIT JUEGO DE EMPAQUE DE MOTOR	1	1		
2	63V-41112-A0	.GASKET, EXHAUST INNER COVER .EMPAQUE	2	2		
3	63V-11181-A1	.GASKET, CYLINDER HEAD 1 .JUNTA, DE CULATA 1	1	1		
4	682-12414-A1	.GASKET, COVER .EMPAQUE	1	1		
5	93210-46M16	.O-RING .ANILLO O	1	1		
6	93101-25018	.OIL SEAL .SELLO ACEITE	1	1		
7	93101-13018	.OIL SEAL .SELLO ACEITE	2	2		
8	93102-25M48	.OIL SEAL .SELLO ACEITE	1	1		
9	93110-23M00	.OIL SEAL .SELLO ACEITE	1	1		
10	63V-11445-00	.SPACER .ESPACIADOR	2	2		
11	90201-46M29	.WASHER, PLATE .ARANDELA PLANA	1	1		
12	63V-W0093-00	CARBURETOR REPAIR KIT KIT REPARACION CARBURADOR	1	1		
13	679-14923-00	.SCREW, PILOT .TORNILLO DE AJUSTE	1	1		
14	63V-14126-00	.GASKET .EMPAQUE	1	1		
15	63V-14984-00	.GASKET, FLOAT CHAMBER .EMPAQUE CAMARA DE BOIA	1	1		
16	97980-04114	.SCREW, WITH WASHER .TORNILLO, CON ARANDELA	4	4		
17	65W-14398-00	.GASKET .EMPAQUE	1	1		
18	63V-14985-00	.FLOAT .BOIA	1	1		
19	6G1-14546-01	.VALVE, NEEDLE .VALVULA DE AGUJA	1	1		
20	676-14186-00	.PIN, FLOAT .PASADOR DE LA BOYA	1	1		
21	663-14159-00	.CLIP .PRESILLA	1	1		
22	6H4-14548-00	.PIN, FLOAT ARM .PASADOR DE BRAZO DE BOIA	1	1		

FIG. 22 REPAIR KIT 2

ESTUCHE REPARATION 2



REF. NO.	PART NO. CODIGO Nº	DESCRIPTION DESCRIPCION	63V5	63W5	REMARKS OBSERVACIONES
1	63V-W0001-22	LOWER UNIT GASKET KIT JUEGO DE EMPAQUE UNIDAD INFER.	1	1	
2	63V-45113-A1	.GASKET, UPPER CASING .EMPAQUE	1	1	
3	63V-41135-00	.GASKET, EXHAUST MANIFOLD .EMPAQUE	1	1	
4	63V-41133-A1	.GASKET, EXHAUST MANIFOLD 1 .EMPAQUE ESCAPE MULTIPLE	1	1	
5	90430-08020	.GASKET .JUNTA	2	2	
6	93210-44398	.O-RING .ANILLO O	1	1	
7	63V-44323-00	.OUTER PLATE, CARTRIDGE .PLACA EXTERIOR DEL CARTUCHO	1	1	
8	93101-20048	.OIL SEAL .SELLO ACEITE	2	2	
9	63V-45315-A0	.PACKING, LOWER CASING .EMPAQUE	1	1	
10	93210-06ME6	.O-RING .ANILLO O	1	1	
11	93101-17054	.OIL SEAL .SELLO ACEITE	2	2	
12	93210-57M09	.O-RING .ANILLO O	1	1	
13	93210-56M80	.O-RING .ANILLO O	1	1	
14	63V-44365-10	.DAMPER, WATER SEAL .HULE DE SELLO DE AGUA	1	1	
15	63V-44368-00	.RUBBER, WATER SEAL 4 .CAUCHO AGUA SERTISSURE 4	1	1	
16	63V-W0078-01	WATER PUMP REPAIR KIT ESTUCHE REPARACION BOMBA AGUA	1	1	
17	647-44366-00	.DAMPER, WATER SEAL .GOMA DEL SELLO DE AGUA	1	1	
18	97080-08045	.BOLT .PERNO	4	4	
19	63V-44322-00	.INSERT, CARTRIDGE .CARTUCHO	1	1	
20	63V-44352-01	.IMPELLER .IMPULSOR	1	1	
21	63V-44323-00	.OUTER PLATE, CARTRIDGE .PLACA EXTERIOR DEL CARTUCHO	1	1	
22	63V-44338-00	.KEY, WOODRUFF .CUNA WOODRUFF	1	1	
23	63V-W0078-0A	CHROME PUMP KIT ESTUCHE REPARACION BOMBA AGUA	1	1	
24	63V-44322-40	.INSERT, CARTRIDGE .CARTUCHO	1	1	
25	63V-44323-40	.OUTER PLATE, CARTRIDGE .PLACA EXTERIOR DEL CARTUCHO	1	1	
26	63V-44352-01	.IMPELLER .IMPULSOR	1	1	

NUMERICAL INDEX
INDICE NUMERICO

PART NO. CODIGO N°	REF. NO.	PART NO. CODIGO N°	REF. NO.	PART NO. CODIGO N°	REF. NO.	PART NO. CODIGO N°	REF. NO.	PART NO. CODIGO N°	REF. NO.	PART NO. CODIGO N°	REF. NO.
6E7-11111-01-1S	2 - 18	63V-14523-00	5 - 9	6YJ-24201-00	19 - 1	6J8-41274-00	4 - 17	63W-43131-01	14 - 10	63V-44365-10	18 - 1
63V-11181-A1	2 - 19	63V-14527-00	5 - 4	6YJ-24201-10	19 - 1	63V-41282-00	12 - 7	689-43160-00	14 - 20		22 - 14
	21 - 3	6G1-14546-01	5 - 19	6YJ-24260-00	19 - 3	63V-41283-01	12 - 18	689-43165-00	14 - 21	647-44366-00	17 - 12
682-11325-00	2 - 8		21 - 19	6Y1-24260-12	19 - 3	63V-41611-00	8 - 5	63V-43181-00	14 - 45		22 - 17
676-11372-00	2 - 15	6H4-14548-00	5 - 22	6Y1-24268-00	19 - 6	63V-41631-00	12 - 8	63V-43191-00	14 - 27	63V-44366-01	15 - 17
63V-11400-01	3 - 8		21 - 22	6G1-24304-02	6 - 1	63V-41638-00	12 - 21	63V-43311-03-4D	14 - 24	63V-44368-00	18 - 2
63V-11412-00	3 - 9	679-14555-00	5 - 3	6G1-24305-05	19 - 13	63V-42111-01-4D	11 - 1	682-43318-01	14 - 26		22 - 15
63V-11422-00	3 - 10	679-14923-00	5 - 2	6Y1-24305-06	19 - 15	664-42119-00	11 - 12	66M-43350-01	14 - 31	63V-44375-00	18 - 25
63V-11432-00	3 - 11		21 - 13	61J-24306-04	19 - 8	6G1-42125-01	11 - 9	689-43373-01	15 - 3	63V-44376-00	18 - 26
63V-11442-00	3 - 12	676-14943-29	5 - 14	6Y1-24329-00	19 - 5	6G1-42126-00	11 - 10	66R-43611-00	14 - 39	6H3-44391-01	10 - 20
63V-11445-00	3 - 28	63V-14947-00	5 - 13	650-24351-01	19 - 12	6G1-42131-02	11 - 6	63V-43614-10	14 - 36	63V-44514-01-5B	15 - 13
	21 - 10	63V-14948-06	5 - 7	61J-24360-00	19 - 10	6H2-42137-00	11 - 13	66R-43615-00	14 - 38	63V-44526-00	15 - 14
63V-11515-02	3 - 14	679-14966-00	5 - 8	63V-24396-01	6 - 13	6G1-42138-01	11 - 20	66R-43617-00	14 - 43	63V-44551-01-4D	15 - 21
682-11610-01	3 - 22	63V-14980-00	5 - 12	63V-24411-00	5 - 28	63V-42154-00	13 - 11	66M-43630-01	14 - 25	682-44555-00	15 - 23
682-11610-11	3 - 22	63V-14984-00	5 - 11	6G1-24411-00	5 - 30	6E0-42159-02	11 - 21	63V-43641-01	14 - 33	63V-44557-00	15 - 22
682-11610-21	3 - 22		21 - 15	6G1-24412-01	5 - 29	6G1-42177-00	11 - 15	63V-43656-00	14 - 44	63V-45111-05-4D	16 - 1
6E7-11631-00-97	3 - 21	63V-14985-00	5 - 18	6L5-24421-00	5 - 32	63V-42192-00	13 - 15	63V-43659-00	14 - 41	63V-45111-15-4D	16 - 1
634-11633-00	3 - 23		21 - 18	6G1-24431-01	5 - 31	63V-42511-04-4D	15 - 6	63V-44111-02	11 - 24	63V-45113-A1	16 - 5
6E7-11635-00	3 - 21	6G1-14992-00	5 - 17	6G1-24452-00	5 - 27	63V-42528-00	15 - 2	63V-44116-00	12 - 31		22 - 2
6E7-11636-00	3 - 21	63V-15100-02-1S	2 - 2	61N-24521-00	6 - 6	65F-42537-00	15 - 8	63V-44121-01	12 - 25	63V-45114-A1	15 - 18
650-11651-04	3 - 16	63V-15396-01-94	3 - 1	61N-24560-00	6 - 4	63V-42610-20-4D	1 - 1	63V-44122-01	12 - 32	63V-45126-01	16 - 2
682-11681-00	3 - 15	63V-15705-01	7 - 10	61N-24563-00	6 - 5	63W-42610-20-4D	1 - 1	63V-44123-01	12 - 24	6G1-45214-00	18 - 7
6E5-12411-30	2 - 22	63V-15710-12	7 - 1	682-24566-01	6 - 11	63V-42613-01-4D	1 - 7	63V-44124-02	11 - 29	63V-45215-00	18 - 8
688-12412-00	2 - 23	63V-15711-01	7 - 2	6YJ-24610-01	19 - 2	63V-42615-00	1 - 2	63V-44125-00	12 - 27	61N-45251-01	18 - 11
682-12413-00-1S	2 - 21	63V-15713-00	7 - 7	6L2-26301-00	11 - 23	6L2-42647-00	1 - 5	63V-44143-01	12 - 34	63V-45300-03-4D	17 - 1
63V-12413-50	20 - 8	63V-15714-00	7 - 5	61H-2819R-31	6 - 14	6G1-42651-02	1 - 3	63V-44150-00	17 - 26	63V-45300-13-4D	17 - 1
682-12414-A1	2 - 25	63V-15716-00	7 - 9	63V-41111-00-1S	2 - 12	63V-42677-20	1 - 10	63V-44150-10	17 - 26	63V-45311-01-4D	17 - 2
	20 - 10	63V-15726-00	7 - 23	63V-41112-A0	2 - 13	63W-42677-20	1 - 10	6E0-44191-11	11 - 28	63V-45315-A0	17 - 23
	21 - 4	63V-15734-00	7 - 22		21 - 2	63V-42678-10	1 - 11	688-44194-00	12 - 12		22 - 9
63V-12440-51	20 - 1	63V-15741-00	7 - 6	63V-41113-00-1S	2 - 14	63W-42678-10	1 - 11	689-44194-00	12 - 2	682-45318-00	16 - 13
63V-12466-50	20 - 2	63V-15744-00	7 - 13	65F-41131-00-5B	16 - 8	63V-42711-03-4D	10 - 1	63V-44301-00	17 - 10	63V-45331-00-5B	17 - 20
63W-13610-00	4 - 1	63V-15746-00	12 - 37	63V-41133-A1	16 - 10	63V-42716-02	10 - 19	63V-44301-40	17 - 10	683-45361-02-4D	17 - 40
63V-13610-10	4 - 1	63V-15746-10	12 - 37		22 - 4	682-42724-00	10 - 2	63V-44322-00	17 - 11	63V-45375-00	18 - 14
63V-14126-00	5 - 5	6L2-15747-00	12 - 42	63V-41135-00	16 - 9	682-42725-02	10 - 3		22 - 19	63V-45510-01	17 - 27
	21 - 14	63V-15748-00	7 - 21		22 - 3	63V-42726-00	10 - 4	63V-44322-40	17 - 11	63V-45510-11	17 - 27
663-14159-00	5 - 21	63V-15753-00	7 - 8	63V-41211-00	12 - 19	682-42727-00	10 - 5		22 - 24	63V-45536-00	17 - 4
	21 - 21	6G1-15755-00	7 - 18	63V-41223-00	12 - 17	6G1-42748-00	10 - 6	63V-44323-00	17 - 16	63V-45551-00	17 - 28
676-14186-00	5 - 20	63V-15762-00	7 - 25	6H4-41237-00	12 - 14	6E7-42791-00	10 - 22		22 - 7	6E7-45560-01	17 - 30
	21 - 20	63V-15764-00	7 - 15	63V-41238-00	12 - 13	6E7-42791-10	10 - 22	63V-44323-40	17 - 16	664-45567-01	17 - 48
63V-14301-00	5 - 1	63V-15767-01	7 - 11	63V-41252-00	4 - 18	6A1-42792-01	10 - 23		22 - 25	664-45567-10	17 - 48
63V-14301-10	5 - 1	63V-15768-00	7 - 14	63V-41253-00	4 - 5	63V-42815-01-4D	10 - 8	63V-44328-00	17 - 19	664-45567-20	17 - 48
6N0-1432A-00	5 - 34	63V-15770-01	12 - 44	63V-41256-00	4 - 15	6E7-42816-00	10 - 9	63V-44338-00	17 - 14	664-45567-30	17 - 48
65W-14398-00	5 - 16	6G1-15779-00	7 - 19	63V-41257-00	4 - 8	63V-43111-06-4D	14 - 1		22 - 22	664-45567-40	17 - 48
	21 - 17	63V-15784-01	7 - 12	63V-41262-00	4 - 7	63V-43112-07-4D	14 - 2	63V-44352-01	17 - 13	664-45567-50	17 - 48
63V-14440-00	4 - 9	63V-15793-00	7 - 16	661-41262-02	4 - 19	6J8-43113-01	14 - 14		22 - 20	664-45567-60	17 - 48
624-14485-00	2 - 3	63V-15794-00	7 - 20		12 - 20	648-43114-01	14 - 9	63V-44361-01	18 - 3	6E7-45571-00	17 - 31
650-14485-03	2 - 4	63V-15795-01	7 - 3	6H4-41271-01	4 - 14	6E7-43116-00	14 - 8	63V-44361-11	18 - 3	626-45577-00	17 - 32
63V-14497-02	12 - 1	6YJ-24167-00	19 - 7	689-41273-00	4 - 16	6E0-43118-01	14 - 6	63V-44362-00	18 - 24	626-45577-10	17 - 32

NUMERICAL INDEX
INDICE NUMERICO

PART NO. CODIGO N°	REF. NO.	PART NO. CODIGO N°	REF. NO.	PART NO. CODIGO N°	REF. NO.	PART NO. CODIGO N°	REF. NO.	PART NO. CODIGO N°	REF. NO.	PART NO. CODIGO N°	REF. NO.
626-45577-20	17 - 32	63V-W0078-01	22 - 16	90201-46M29	3 - 29	90445-11M06	19 - 9	92995-06600	17 - 47	94702-00271	2 - 27
626-45577-30	17 - 32	63V-W0078-0A	22 - 23		21 - 11	90464-08M02	9 - 11	92995-08600	13 - 25	95380-03600	5 - 25
626-45577-40	17 - 32	63V-W0090-03-1S	2 - 1	90202-06009	11 - 30	90464-15M11	9 - 4		16 - 7	95380-05700	12 - 15
6E8-45587-10	17 - 6	63V-W0093-00	21 - 12	90202-07M60	14 - 28	90465-08M61	9 - 5		18 - 6	95380-06600	12 - 10
6E8-45587-30	17 - 6	656-W2810-02	6 - 15	90202-22M54	14 - 11	90465-11M10	20 - 6	93101-13018	3 - 5		13 - 7
683-45611-00	17 - 34	683-W4591-02-EL	18 - 20	90202-36M55	11 - 4	90465-25M57	10 - 21		21 - 7	95380-06700	10 - 14
682-45631-00	17 - 36	683-W4592-02-EL	18 - 20	90206-10M04	13 - 13	90467-06016	2 - 7	93101-17054	17 - 43		12 - 35
648-45633-00	17 - 38	90101-06M29	14 - 17	90206-12052	10 - 11	90467-08004	6 - 10		22 - 11		14 - 19
650-45635-00	17 - 35	90105-06M07	15 - 4	90206-15M18	11 - 27	90467-08M10	20 - 9	93101-20048	17 - 22	95380-08600	6 - 8
683-45941-00-EL	18 - 19	90105-06M68	8 - 7	90206-36M21	11 - 3	90468-10005	12 - 16		22 - 8		15 - 15
63V-45943-00-EL	18 - 19	90105-06M69	8 - 9	90209-20M23	3 - 18	90468-18008	11 - 31	93101-25018	3 - 3	95780-08300	13 - 19
683-45943-00-EL	18 - 19	90105-07M05	2 - 20	90209-40008	15 - 7		13 - 9		21 - 6	95895-06030	18 - 12
63V-45945-00-EL	18 - 19	90109-06M84	14 - 46	90243-04M01	14 - 7	90480-06M19	10 - 7	93102-25M48	3 - 4	95895-06065	12 - 4
683-45945-00-EL	18 - 19	90116-08016	11 - 7	90250-05010	17 - 37	90480-10M16	12 - 45		21 - 8	97013-06010	6 - 12
63V-45947-00-EL	18 - 19	90116-08M54	15 - 12	90266-04M04	1 - 4	90480-12M25	4 - 11	93110-23M00	3 - 27	97075-06055	15 - 24
683-45947-00-EL	18 - 19	90119-06M05	11 - 25	90269-02M09	11 - 14	90480-15M31	10 - 18		21 - 9	97075-06075	15 - 26
683-45949-00-EL	18 - 19	90119-06M94	4 - 13	90280-05013	8 - 10	90480-25161	9 - 9	93210-06ME6	17 - 24	97075-08030	18 - 5
63V-45952-00-EL	18 - 19	90119-06MA2	2 - 26	90340-08002	17 - 8	90501-10326	5 - 10		22 - 10	97075-08035	13 - 24
683-45952-00-EL	18 - 19	90119-06MA4	2 - 17	90381-14020	17 - 21	90501-12M16	12 - 11	93210-08287	19 - 14	97080-08025	17 - 25
6E7-45986-00	18 - 21	90119-08M07	2 - 11	90386-07M95	14 - 30	90501-14M06	17 - 39	93210-29M94	15 - 10	97080-08045	17 - 18
6E7-45987-01	18 - 15	90149-05M13	11 - 16	90386-08032	11 - 19	90501-23215	11 - 18	93210-32738	6 - 7		22 - 18
663-48344-00	13 - 8	90152-05M04	18 - 9	90386-10009	13 - 22	90502-10M07	14 - 23	93210-35M86	4 - 12	97095-06012	9 - 12
63V-48501-00	13 - 1	90157-05014	14 - 34	90386-10025	13 - 12	90507-20M00	14 - 32	93210-44398	17 - 15		12 - 5
63V-48511-01	13 - 23	90157-06M06	16 - 3	90386-12M45	10 - 10	90508-08M39	12 - 39		22 - 6	97095-06016	3 - 6
63V-48531-00	13 - 2	90159-05M25	12 - 26	90386-22M94	14 - 12	90508-16M37	12 - 22	93210-46M16	3 - 2		13 - 5
63V-48534-00	13 - 18		13 - 21	90386-30048	15 - 9	90508-18M41	14 - 37		21 - 5	97095-06018	9 - 7
682-48538-50	13 - 3	90164-05M03	4 - 21	90386-30M60	15 - 11	90508-20M38	12 - 23	93210-56M80	17 - 45		15 - 19
63V-48544-00	13 - 20	90170-06015	12 - 36	90386-33M96	11 - 5	91490-16010	11 - 11		22 - 13	97095-06020	4 - 3
63V-82127-00	15 - 5	90170-12066	8 - 11	90386-34M97	11 - 2	91490-16018	7 - 24	93210-57M09	17 - 44		6 - 2
66M-82148-00	14 - 3	90171-10M01	18 - 17	90387-06034	10 - 17	91490-20010	13 - 17		22 - 12		7 - 26
663-82370-01	9 - 10	90171-10M07	18 - 22	90387-06M05	7 - 4	91490-30020	18 - 18	93306-00501	17 - 41		9 - 2
662-82519-00	9 - 14	90179-06M28	15 - 28	90387-06M06	12 - 38	91609-20008	3 - 19	93306-205U7	3 - 13		12 - 40
682-82556-00	11 - 33	90179-08M06	17 - 29	90387-06M13	14 - 16	91690-20010	4 - 6	93310-620V5	3 - 17		16 - 11
65W-82575-01	11 - 32	90185-05002	18 - 10	90387-06M15	4 - 10	91690-30008	14 - 22	93315-314V8	17 - 3		17 - 46
689-8257Y-00	11 - 34	90185-08057	11 - 8	90387-06M24	8 - 8	91690-30012	13 - 4	93315-317U2	17 - 42	97095-06025	10 - 13
6E5-83558-10	20 - 5		13 - 26	90387-06M50	12 - 3	92903-10600	11 - 17	93332-00005	17 - 7	97095-08030	16 - 6
6A1-83625-41	7 - 28	90185-22043	14 - 15	90387-06M53	8 - 6	92990-06300	18 - 13	93341-41414	17 - 5	97595-06516	1 - 8
6E0-83627-41	11 - 35	90201-04M06	13 - 16	90387-06M86	11 - 26	92995-06600	3 - 7	93420-30042	16 - 14	97803-04010	5 - 6
63V-85520-01	8 - 3	90201-05M09	4 - 20	90387-07M07	14 - 29		4 - 4	93430-04M03	14 - 40	97885-04020	20 - 3
63V-85533-00	8 - 4	90201-06068	10 - 12	90387-16002	15 - 16		6 - 3	93440-52009	3 - 20	97885-05012	11 - 22
63V-85540-01	9 - 1	90201-08M12	13 - 10	90430-08020	17 - 9		7 - 27	93450-15023	3 - 26	97885-06008	14 - 4
63V-85550-11	8 - 1	90201-10M01	18 - 16		22 - 5		9 - 3	93602-14104	3 - 24	97885-06030	12 - 9
63V-85570-00	9 - 6	90201-10M02	13 - 14	90445-07M08	2 - 5		10 - 16	93604-12M07	17 - 17	97885-08010	14 - 5
63V-85580-01	8 - 2		18 - 23	90445-09104	2 - 16		12 - 6		18 - 4	97980-04114	5 - 15
63V-W0001-02	21 - 1	90201-12472	8 - 12	90445-09M00	6 - 9		13 - 6	93606-12019	2 - 10		21 - 16
63V-W0001-22	22 - 1	90201-14377	3 - 25	90445-09M08	20 - 4		14 - 18		16 - 4	97980-04125	5 - 26
682-W0004-00	4 - 2	90201-16M03	2 - 24	90445-09M54	20 - 7		15 - 20	93700-06M03	15 - 1	98580-04006	5 - 33
63V-W0070-11	1 - 9	90201-17682	17 - 33	90445-11M05	19 - 11		16 - 12	94702-00217	2 - 27	98580-04008	5 - 23

NUMERICAL INDEX
INDICE NUMERICO

PART NO. CODIGO N°	REF. NO.	PART NO. CODIGO N°	REF. NO.	PART NO. CODIGO N°	REF. NO.	PART NO. CODIGO N°	REF. NO.	PART NO. CODIGO N°	REF. NO.	PART NO. CODIGO N°	REF. NO.
98586-05016	19 - 4										
98780-05015	2 - 9										
98980-03006	5 - 24										
99080-05600	14 - 35										